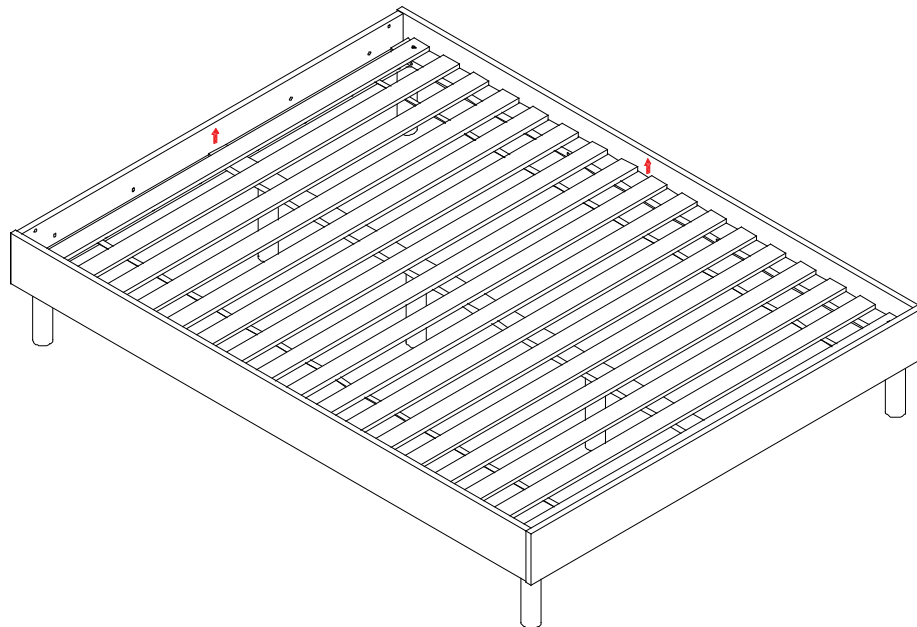


**4667239, 4667339, 4670239SET, 4671239SET, 4670339SET , 4671339SET**

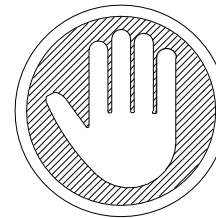
## DHP Cologne Tool-Less Wood Platform Bed

Queen size

Weight Limit: 1200lbs/ 545.4 kgs



### Thank you for purchasing from Dorel!



**Questions, concerns, missing parts?  
CONTACT OUR CUSTOMER SERVICE DEPARTMENT  
BEFORE RETURNING PRODUCT TO THE RETAILER.**




If parts are missing or damaged, we will gladly ship your replacement parts free of charge.

Visit [www.dhpfurniture.com/eng/replacement-parts](http://www.dhpfurniture.com/eng/replacement-parts)  
or call Toll-Free **1-800-267-1739**.

You can also chat with us at [www.dhpfurniture.com](http://www.dhpfurniture.com)

**Date of Purchase**

**Lot Number (TAKEN FROM CARTON)**

	<p>VISIT THE DHP HELP CENTER FOR ASSEMBLY VIDEOS AND MORE! <a href="http://helpcenter.dhpfurniture.com">helpcenter.dhpfurniture.com</a> OR SCAN ME TO THERE ! </p>	
---	---	---

**⚠ THIS INSTRUCTION BOOKLET CONTAINS IMPORTANT SAFETY INFORMATION. PLEASE READ AND KEEP FOR FUTURE REFERENCE.**

V.L-2023/08/18

B34466723900-223355

## Limited 1 year Warranty

Dorel warrants this product to be free from defects in material and workmanship and agrees to remedy any such defect. This warranty covers one year from the date of original purchase from authorized retailers. This is solely limited to the repair or replacement of defective parts and assembly labor is not included.

This warranty does not apply to any product which has been improperly assembled, subjected to misuse or abuse or which has been altered or repaired in any way. The warranty does not cover wearing, tearing, fading or splitting of the fabric (where applicable). Liability for consequential damages is excluded to the extent exclusion is permitted by law. This warranty gives you specific legal rights and you may also have other rights which vary from state to state or province to province.

To obtain warranty service, purchaser must present original bill of sale. Components repaired or replaced are warranted through the remainder of the original warranty period only. The defective components will be repaired or replaced without charge, subject to the terms and conditions described above.

The terms and conditions of the limited warranty are subject to change without notice. For the latest warranty policy, please visit [www.dhpfurniture.com](http://www.dhpfurniture.com)

## Contact Us!

For help with assembly, identifying parts, product information or to order parts, please contact us:



[www.dhpfurniture.com](http://www.dhpfurniture.com)



[cs@dhpfurniture.com](mailto:cs@dhpfurniture.com)



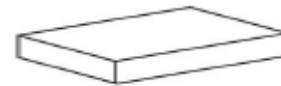
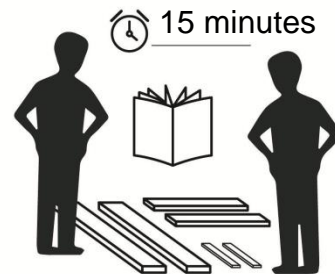
1-800-267-1739



**DHP Consumer Services**  
12345 Albert Hudon, Suite 100,  
Montreal, Quebec H1G 3L1

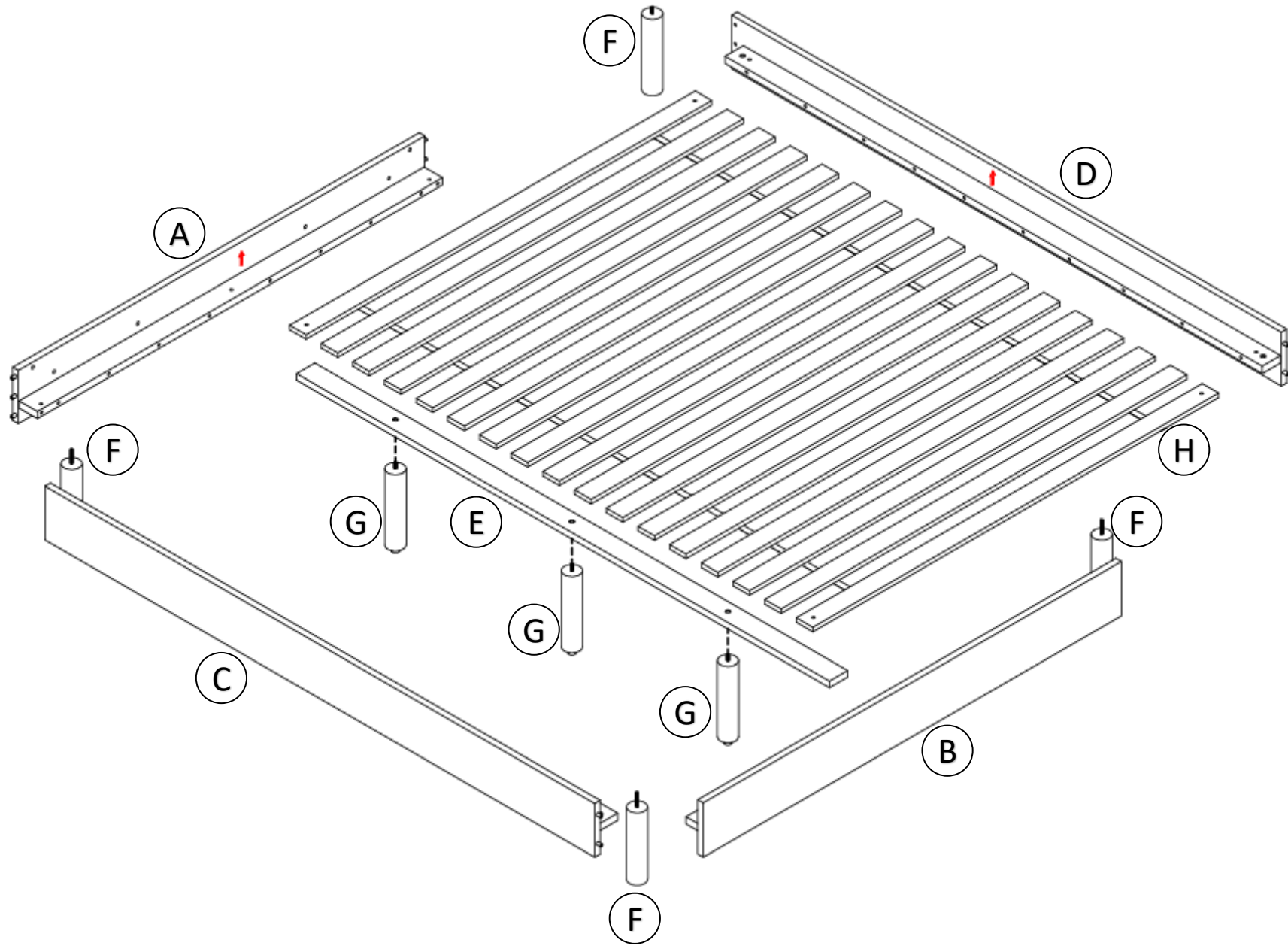
## Read Before Beginning Assembly

- Work in a spacious area and near where the unit will be used, preferably on a carpet, or use a piece of the cardboard packaging to protect your floor and product.
- Make sure all parts are included. Most parts are labeled or stamped on the raw edge.
- Read each step carefully. It is very important that each step of the instructions is performed in the correct order. If these steps are not followed in sequence, assembly difficulties will occur.
- This product may contain small components. Please ensure that they are kept away from small children.
- This product is designed for home use and is not intended for commercial use.

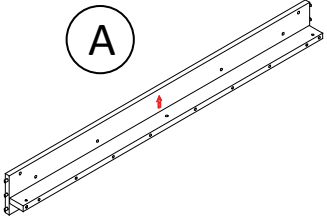
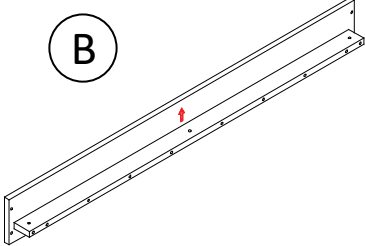
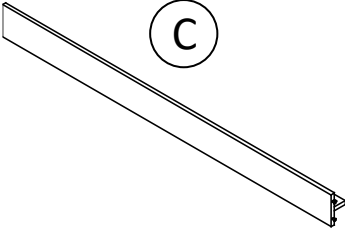
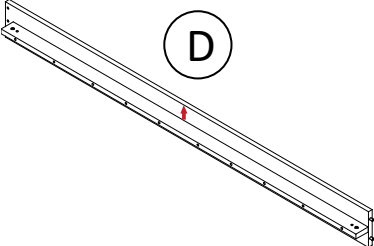
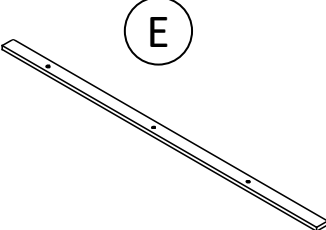
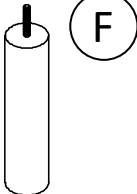
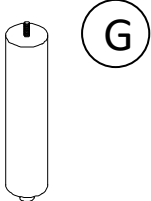
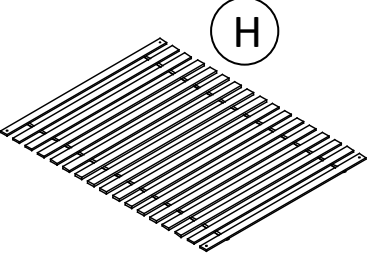


This product is shipped in **1 carton:**  
**Box : Bed**

# PART





# PARTS LIST

 <p>Diagram A shows a long, narrow metal headboard with a double-channel profile and several pre-drilled holes along its length. A red arrow points to a hole near the top edge.</p>	 <p>Diagram B shows a long, narrow metal footboard with a double-channel profile and several pre-drilled holes. A red arrow points to a hole near the top edge.</p>	 <p>Diagram C shows a long, narrow metal rail with a single-channel profile and several pre-drilled holes.</p>	 <p>Diagram D shows a long, narrow metal rail with a single-channel profile and several pre-drilled holes. A red arrow points to a hole near the top edge.</p>	 <p>Diagram E shows a long, narrow metal support piece with a single-channel profile and several pre-drilled holes.</p>
<p>BOTTOM HEADBOARD X 1 PC</p>	<p>FOOTBOARD X 1 PC</p>	<p>LEFT RAIL X 1 PC</p>	<p>RIGHT RAIL X 1 PC</p>	<p>SLAT SUPPORT X 1 PC</p>
 <p>Diagram F shows a cylindrical leg with a small protrusion at the top.</p>	 <p>Diagram G shows a cylindrical center leg with a small protrusion at the top.</p>	 <p>Diagram H shows a set of slats, which are thin, parallel strips of material.</p>		
<p>LEGS X 4 PCS</p>	<p>CENTER LEGS X 3 PCS</p>	<p>SLATS X 1 SET</p>		

PART NUMBERS

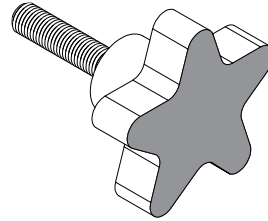
PART LABELS	PART NAME	4667239	4667339	4670239SET	4671239SET	4670339SET	4671339SET
		(Walnut)	(Light Oak)	(Walnut)	(Walnut)	(Light Oak)	(Light Oak)
A	BOTTOM HEADBOARD	T1030670	T1030750	T1030670	T1030670	T1030750	T1030750
B	FOOTBOARD	T1030680	T1030760	T1030680	T1030680	T1030760	T1030760
C	LEFT RAIL	T1030690	T1030770	T1030690	T1030690	T1030770	T1030770
D	RIGHT RAIL	T1030700	T1030780	T1030700	T1030700	T1030780	T1030780
E	SLAT SUPPORT	T1030710	T1030790	T1030710	T1030710	T1030790	T1030790
F	LEGS	T1030720	T1030800	T1030720	T1030720	T1030800	T1030800
G	CENTER LEGS	T1030730	T1030810	T1030730	T1030730	T1030810	T1030810
H	SLATS	T1030740	T1030740	T1030740	T1030740	T1030740	T1030740

 Each part has a unique part number. Please reference the appropriate part number when contacting customer service for replacement parts.

 Before throwing any packaging, please verify all contents and make sure you have received all the parts listed above!

## HARDWARE LIST

1



STAR KNOB  
X 6 PCS

## Hardware Pack

<b>Black Star knob T1030320</b>	6pcs
-------------------------------------	------



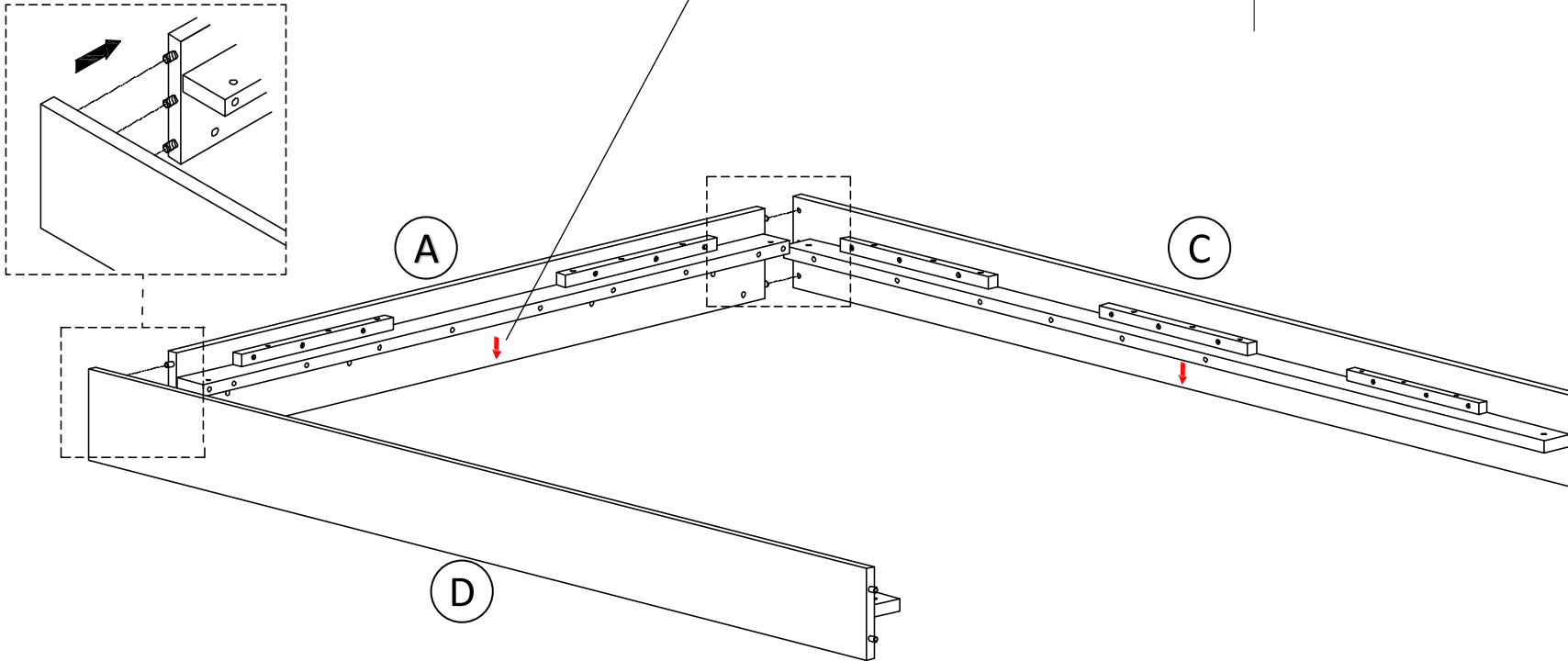
Please do not completely tighten all the hardware, until the entire assembly is complete, unless otherwise indicated in the step-by-step instructions.

# Step 1



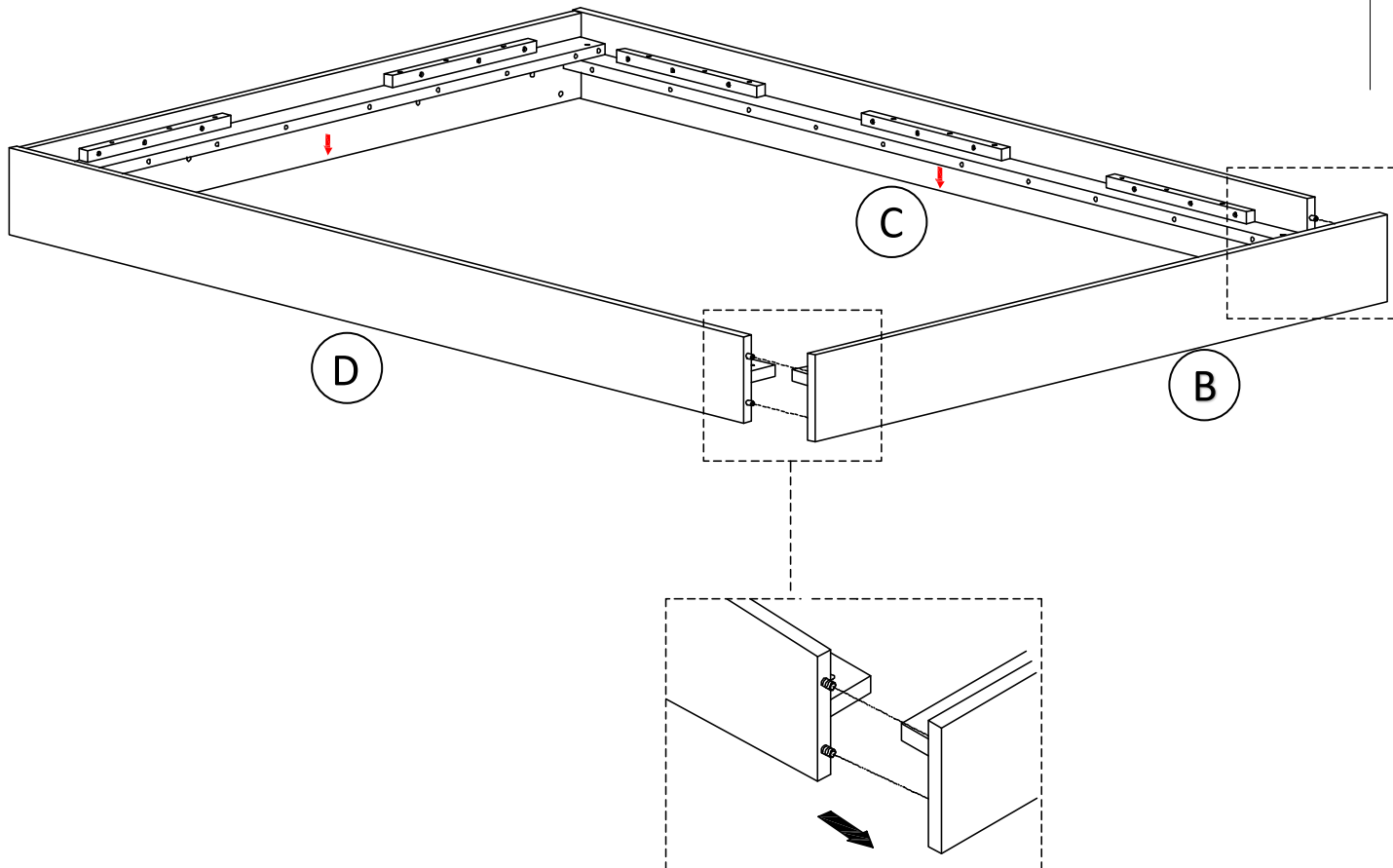
Please pay attention to the rail orientation

Attach bottom headboard **A** to the left rail **C** and the right rail **D**.



# Step 2

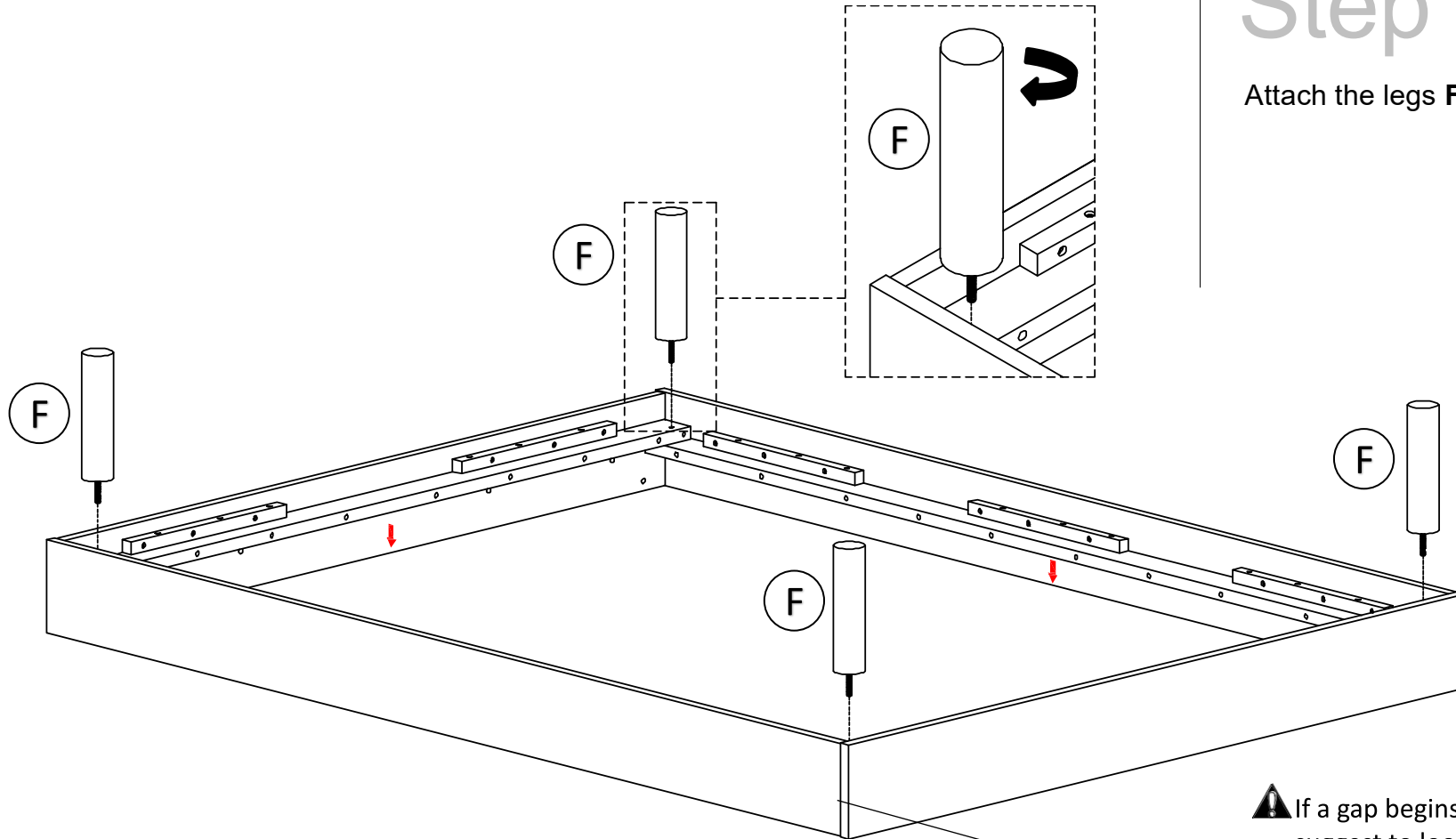
Attach the footboard **B** to the left rail **C** and the right rail **D**.





# Step 3

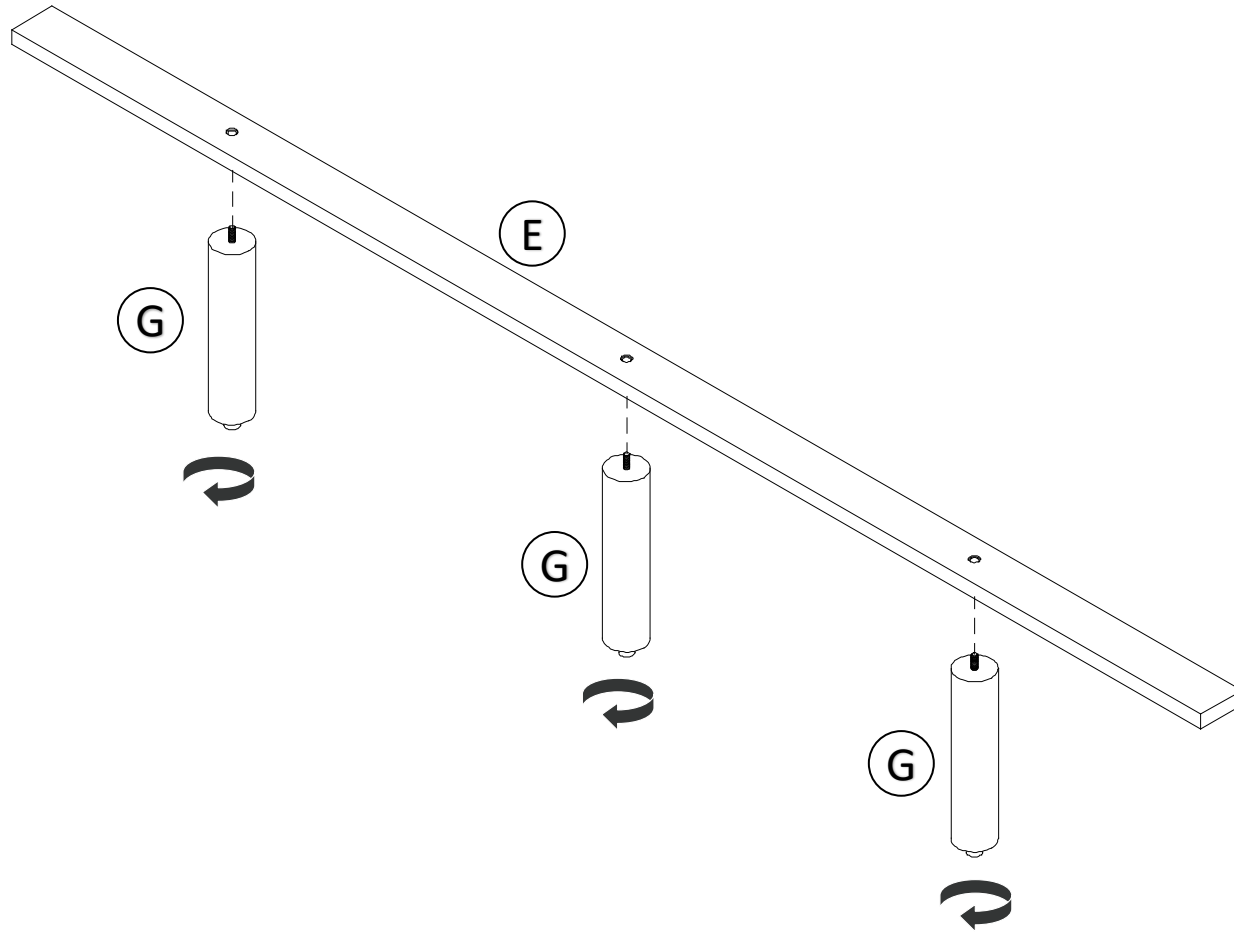
Attach the legs **F** to the bed as picture.

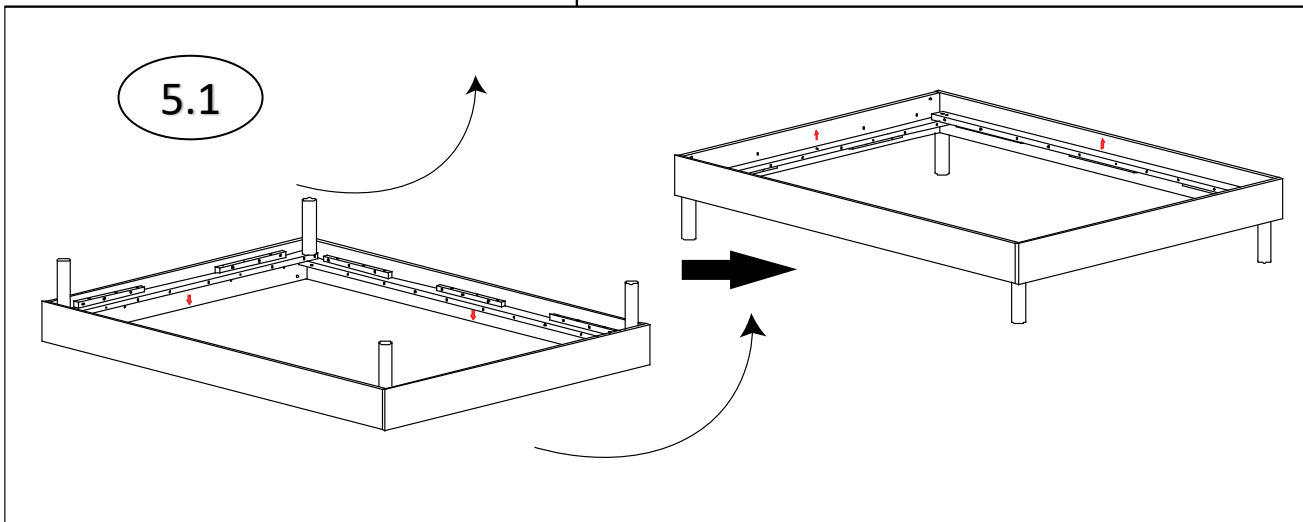


**⚠** If a gap begins to appear in the corners, we suggest to loosen the legs, reposition the wood rail, and retighten.  
A gap may occur when the wood panels are not properly aligned. Minor readjustments should correct this. It may take a couple of attempts to get it just right.

# Step 4

Attach three center legs **G** to the slat support **E**.

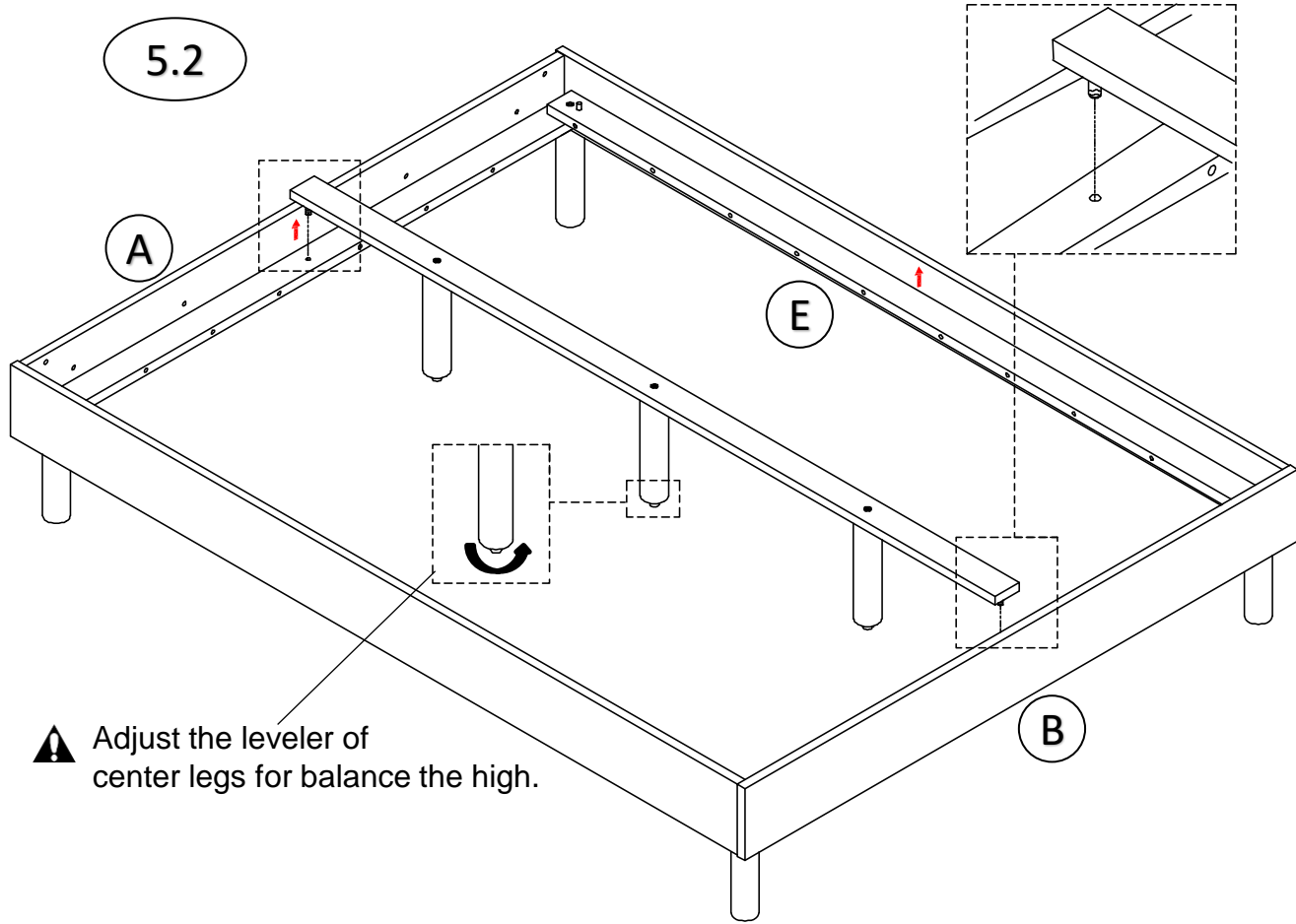




# Step 5

5.1: Reverse the bed as picture. Need the assistance of another individual.

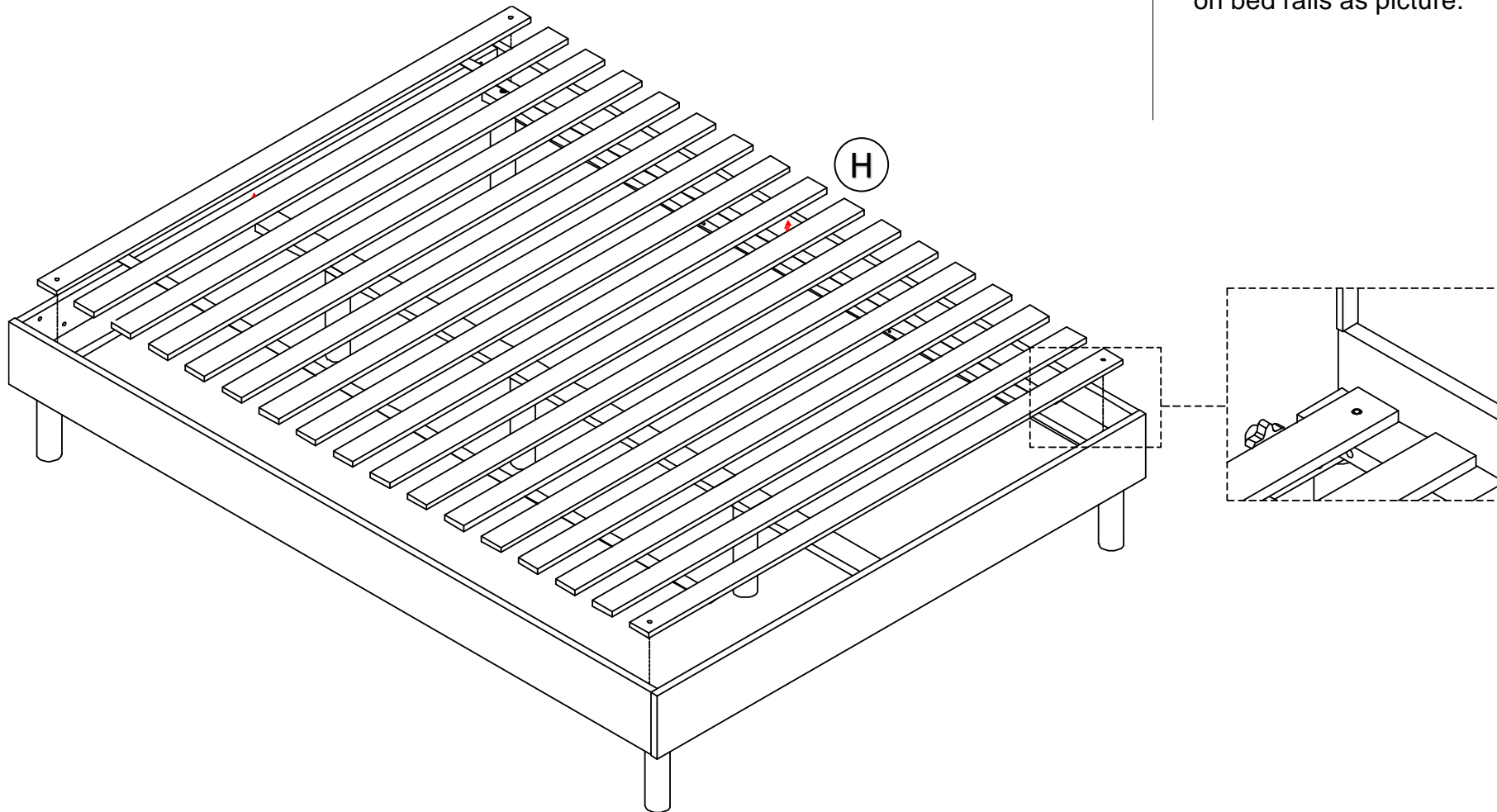
5.2: Attach slat support **E** to the headboard **A** and the footboard **B**



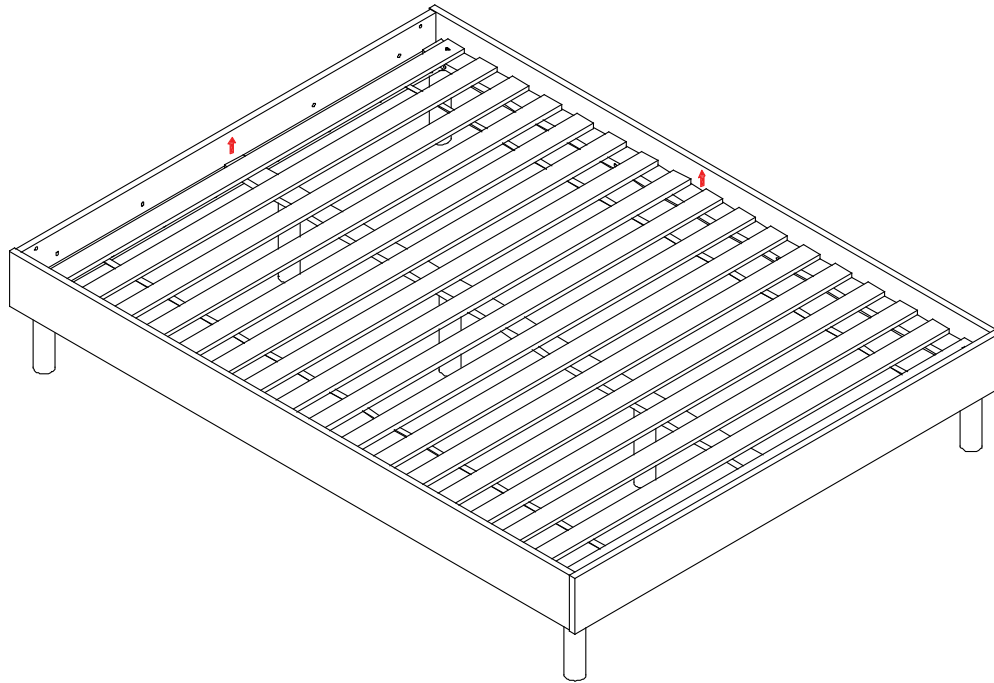
⚠ Adjust the level of center legs for balance the high.

# Step 6

Attach the slats **H** into the dowel holes on bed rails as picture.



**⚠ CAUTION:** This unit is intended for use only with the products and/or maximum weights indicated. Use with other products and/or products heavier than the maximum weights indicated may result in instability or cause possible injury.



**⚠** Weight Limit: 1200lbs/ 545.4 kgs

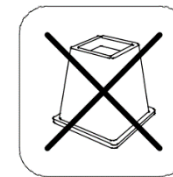
## Helpful Hints

- Move your new furniture carefully, with two people lifting and carrying the unit to its new location.
- Your furniture can be disassembled and reassembled to move.
- Clean the product with a soft damp cloth. DO NOT use harsh chemicals or abrasive cleaners.
- Check bolts and nuts periodically and tighten if necessary.
- Some parts have been pre-assembled for this item. They are illustrated on this page and available for replacement.

### **⚠ Warning:**

For safety reason and to prevent injuries:

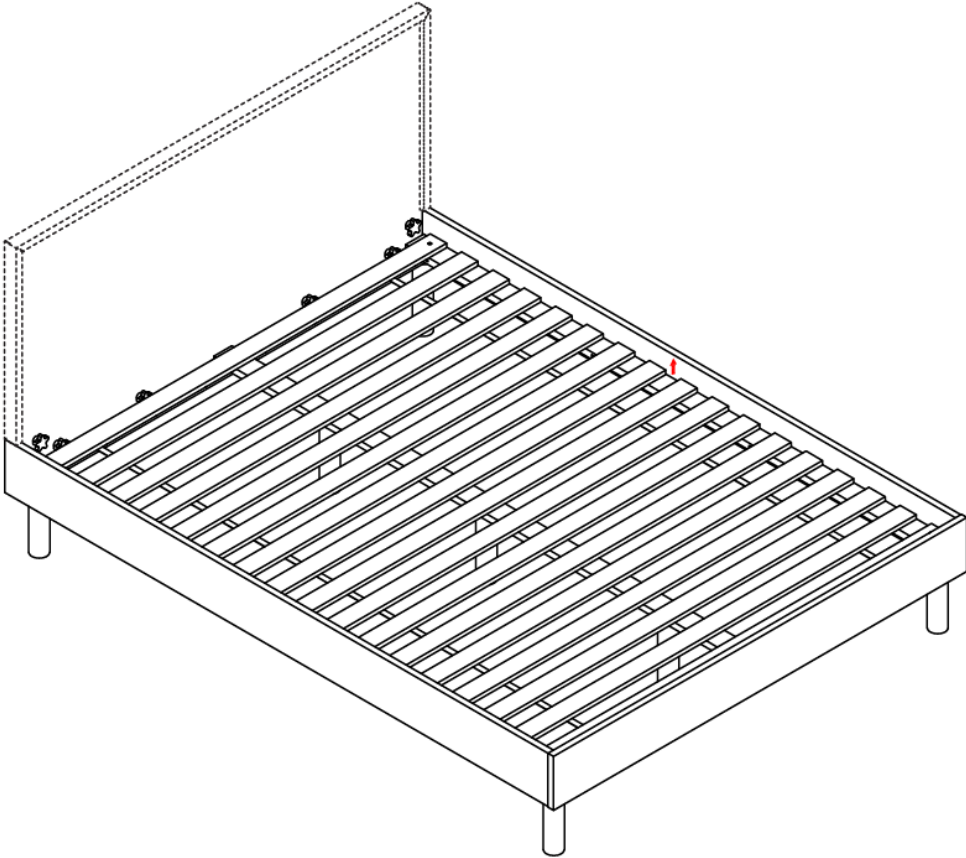
- This bed is not intended for use by children under 4 years old.
- Prohibit jumping and horseplay on this bed
- Only use a mattress which is 79-80" long and 59-60" wide.
- Do not use risers under this bed



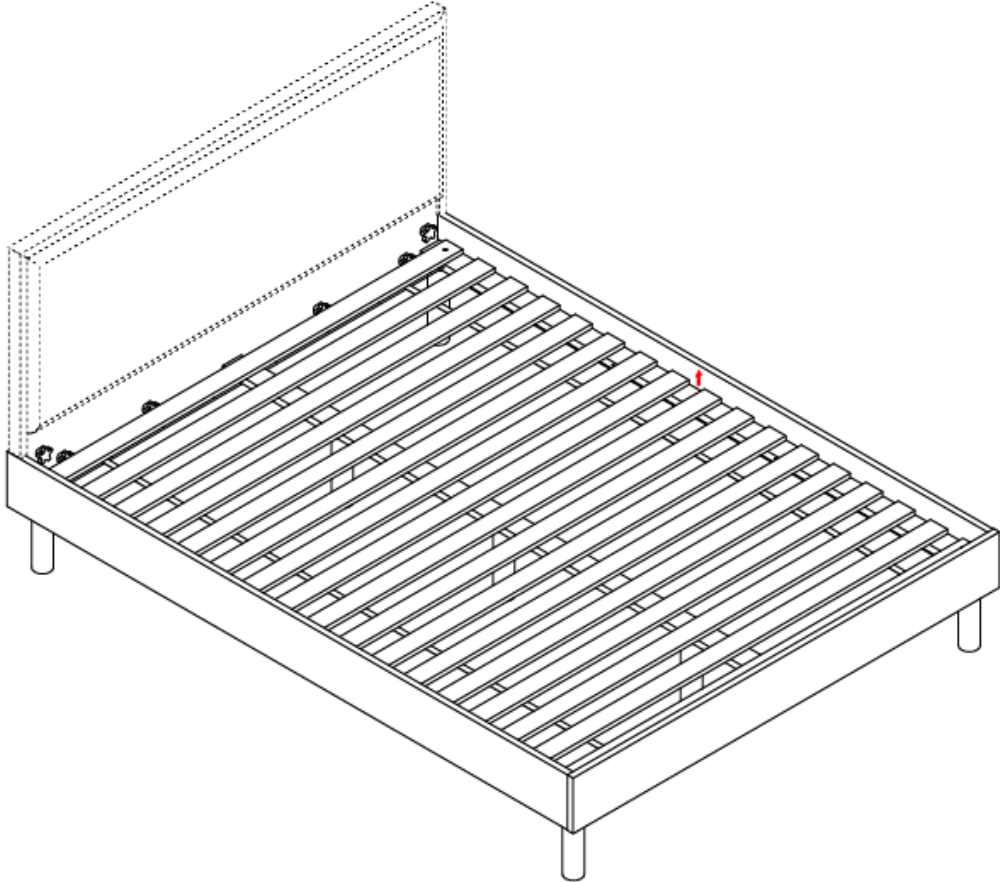
That's it ! You've finished assembling your **DHP Cologne Tool-Less Wood Platform Bed, Queen!**

**You can combine this platform bed with two options: Wood Headboard or Upholstery Headboard!**

**OPTION 1: With Wood Headboard**  
**Model: 4668239: Walnut Wood Headboard**  
**4668339: Light Oak Wood Headboard**



**OPTION 2: With Upholstery Headboard**  
**Model: 4669239: Walnut Upholstery Headboard**  
**4669339: Light Oak Upholstery Headboard**





## Garantía limitada de 1 año

Dorel garantiza que este producto está libre de defectos de material y mano de obra y acepta remediar dicho defecto. Esta garantía cubre un año a partir de la fecha de compra original de los distribuidores autorizados. Esto se limita únicamente a la reparación o reemplazo de piezas defectuosas y la mano de obra de ensamblaje no está incluida.

Esta garantía no se aplica a ningún producto que haya sido ensamblado incorrectamente, sujeto a mal uso o abuso o que haya sido alterado o reparado de alguna manera. La garantía no cubre el desgaste, desgaste, decoloración o división de la tela (cuando corresponda). La responsabilidad por daños consecuentes se excluye en la medida en que la exclusión esté permitida por la ley. Esta garantía le otorga derechos legales específicos y también puede tener otros derechos que varían de un estado a otro o de una provincia a otra.

To obtain warranty service, purchaser must present original bill of sale. Components repaired or replaced are warranted through the remainder of the original warranty period only. The defective components will be repaired or replaced without charge, subject to the terms and conditions described above.

Los términos y condiciones de la garantía limitada están sujetos a cambios sin previo aviso. Para obtener la última política de garantía, visite [www.dhpfurniture.com](http://www.dhpfurniture.com)

## ¡Contáctenos!

Para obtener ayuda con el montaje, la identificación de piezas, la información del producto o para pedir piezas, póngase en contacto con nosotros:



[www.dhpfurniture.com](http://www.dhpfurniture.com)



[cs@dhpfurniture.com](mailto:cs@dhpfurniture.com)



1-800-267-1739



### DHP Servicios al Consumidor

12345 Albert Hudon, Suite 100, Montreal,  
Quebec H1G 3L1

## Leer antes de comenzar la asamblea

Trabaje en un área espaciosa y cerca de donde se usará la unidad, preferiblemente en una alfombra, o use un pedazo del empaque de cartón para proteger su piso y producto.

Asegúrese de que todas las piezas estén incluidas. La mayoría de las piezas están etiquetadas o estampadas en la materia prima borde.

Lea cada paso cuidadosamente. Es muy importante que cada paso de las instrucciones se realice en el orden correcto. Si estos pasos no se siguen en secuencia, se producirán dificultades de montaje.

Este producto puede contener componentes pequeños. Asegúrese de que se mantengan alejados de los niños pequeños.

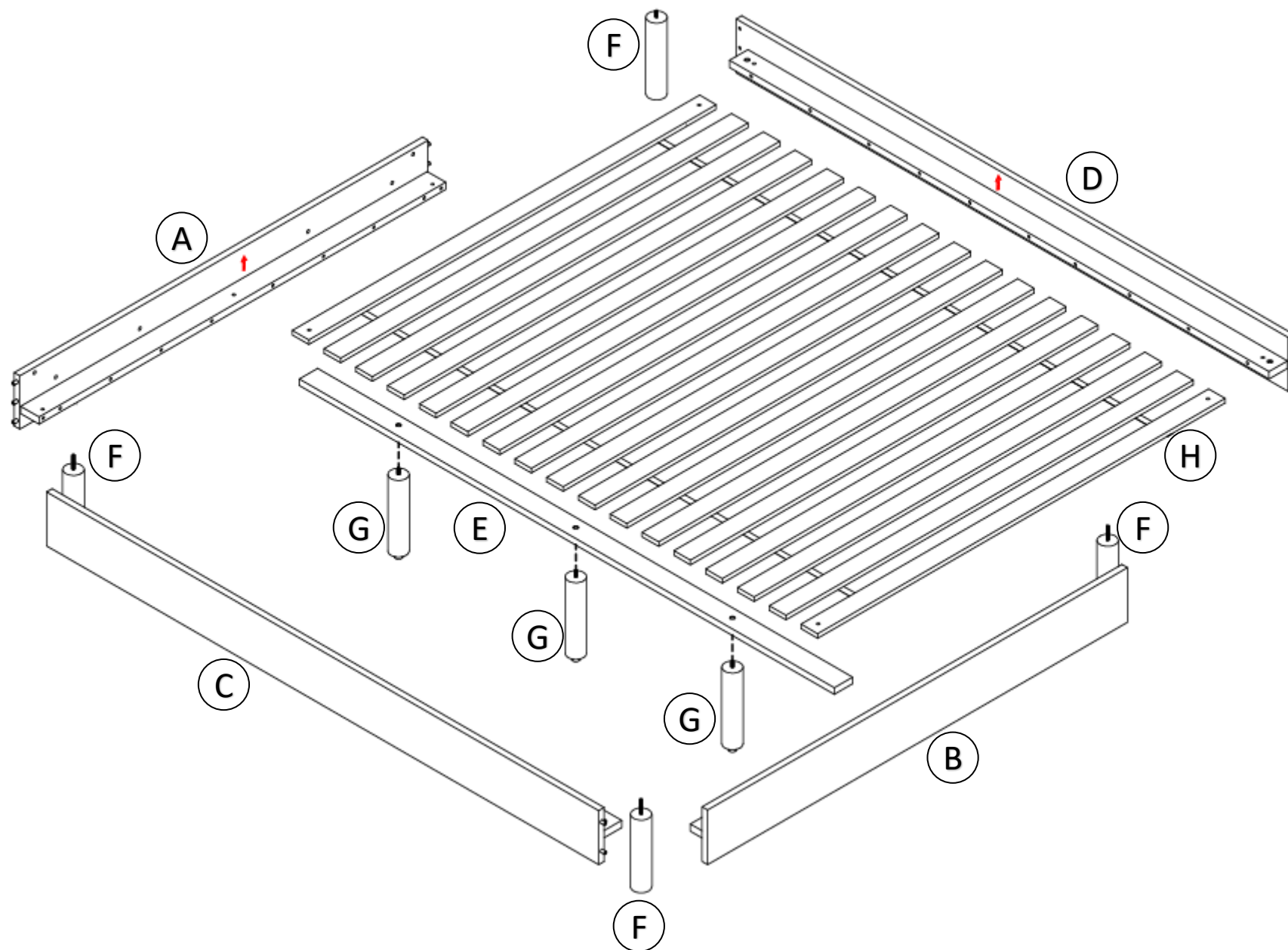
Este producto está diseñado para uso doméstico y no está destinado a uso comercial.



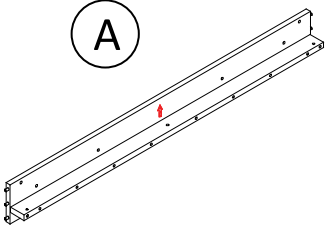
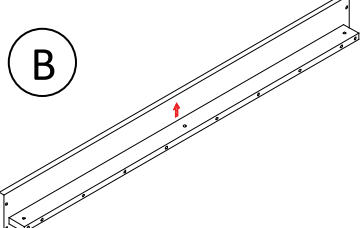
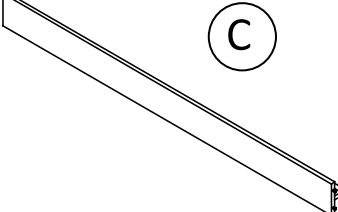
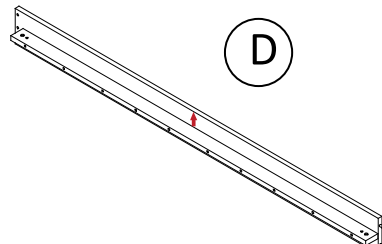
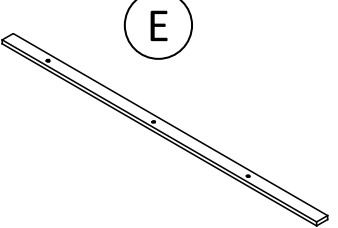
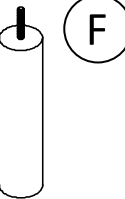
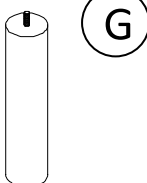
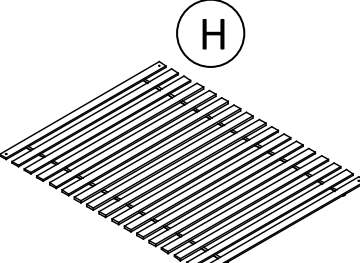
Este producto se envía en 1  
caja:  
Caja : Cama




# PARTES




## LISTA DE PIEZAS

				
<p style="text-align: center;">CABECERA INFERIOR X 1 PC</p>	<p style="text-align: center;">ESTRIBO X 1 PC</p>	<p style="text-align: center;">CARRIL IZQUIERDO X 1 PC</p>	<p style="text-align: center;">CARRIL DERECHO X 1 PC</p>	<p style="text-align: center;">COMPATIBILIDAD CON SLAT X 1 PC</p>
				
<p style="text-align: center;">PIERNAS X 4 PCS</p>	<p style="text-align: center;">PIERNAS CENTRALES X 3 PCS</p>	<p style="text-align: center;">LISTONES X 1 JUEGO</p>		

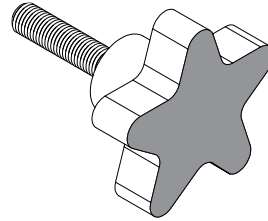
NÚMEROS DE PIEZA							
ETIQUETAS DE PIEZAS	NOMBRE DE LA PIEZA	4667239	4667339	4670239SET	4671239SET	4670339SET	4671339SET
		(Nuez)	(Roble claro)	(Nuez)	(Nuez)	(Roble claro)	(Roble claro)
A	CABECERA INFERIOR	T1030670	T1030750	T1030670	T1030670	T1030750	T1030750
B	ESTRIBO	T1030680	T1030760	T1030680	T1030680	T1030760	T1030760
C	CARRIL IZQUIERDO	T1030690	T1030770	T1030690	T1030690	T1030770	T1030770
D	CARRIL DERECHO	T1030700	T1030780	T1030700	T1030700	T1030780	T1030780
E	COMPATIBILIDAD CON SLAT	T1030710	T1030790	T1030710	T1030710	T1030790	T1030790
F	PIERNAS	T1030720	T1030800	T1030720	T1030720	T1030800	T1030800
G	PIERNAS CENTRALES	T1030730	T1030810	T1030730	T1030730	T1030810	T1030810
H	LISTONES	T1030740	T1030740	T1030740	T1030740	T1030740	T1030740

 Cada pieza tiene un número de pieza único. Consulte el número de pieza correspondiente cuando se ponga en contacto con el servicio de atención al cliente para obtener piezas de repuesto.

 Antes de tirar cualquier embalaje, por favor verifique todo el contenido y asegúrese de haber recibido todas las piezas enumeradas anteriormente!

## LISTA DE HARDWARE

1



PERILLA DE ESTRELLA  
X 6 PCS

## Paquete de hardware

Perilla Black Star T1030320	6pcs
--------------------------------	------



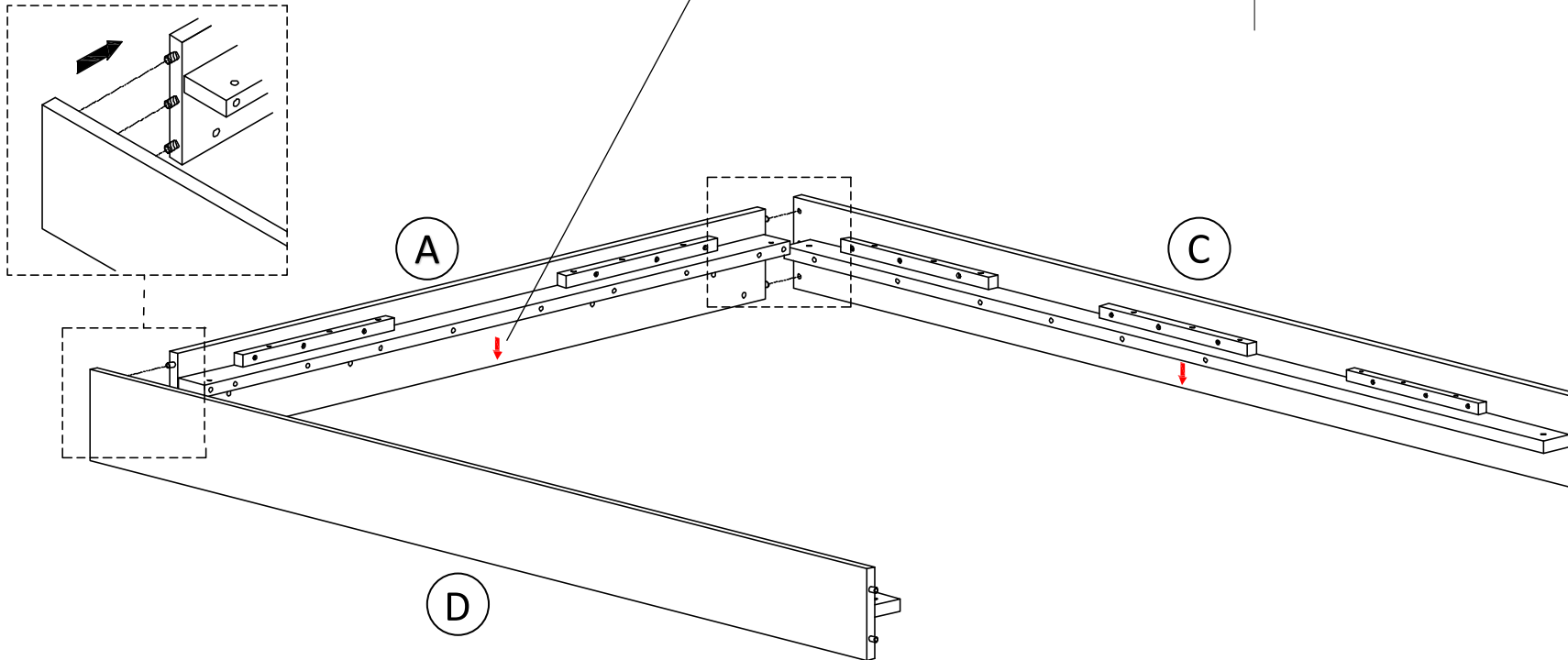
No apriete completamente todo el hardware hasta que se complete todo el ensamblaje, a menos que se indique lo contrario en las instrucciones paso a paso.

# Paso 1



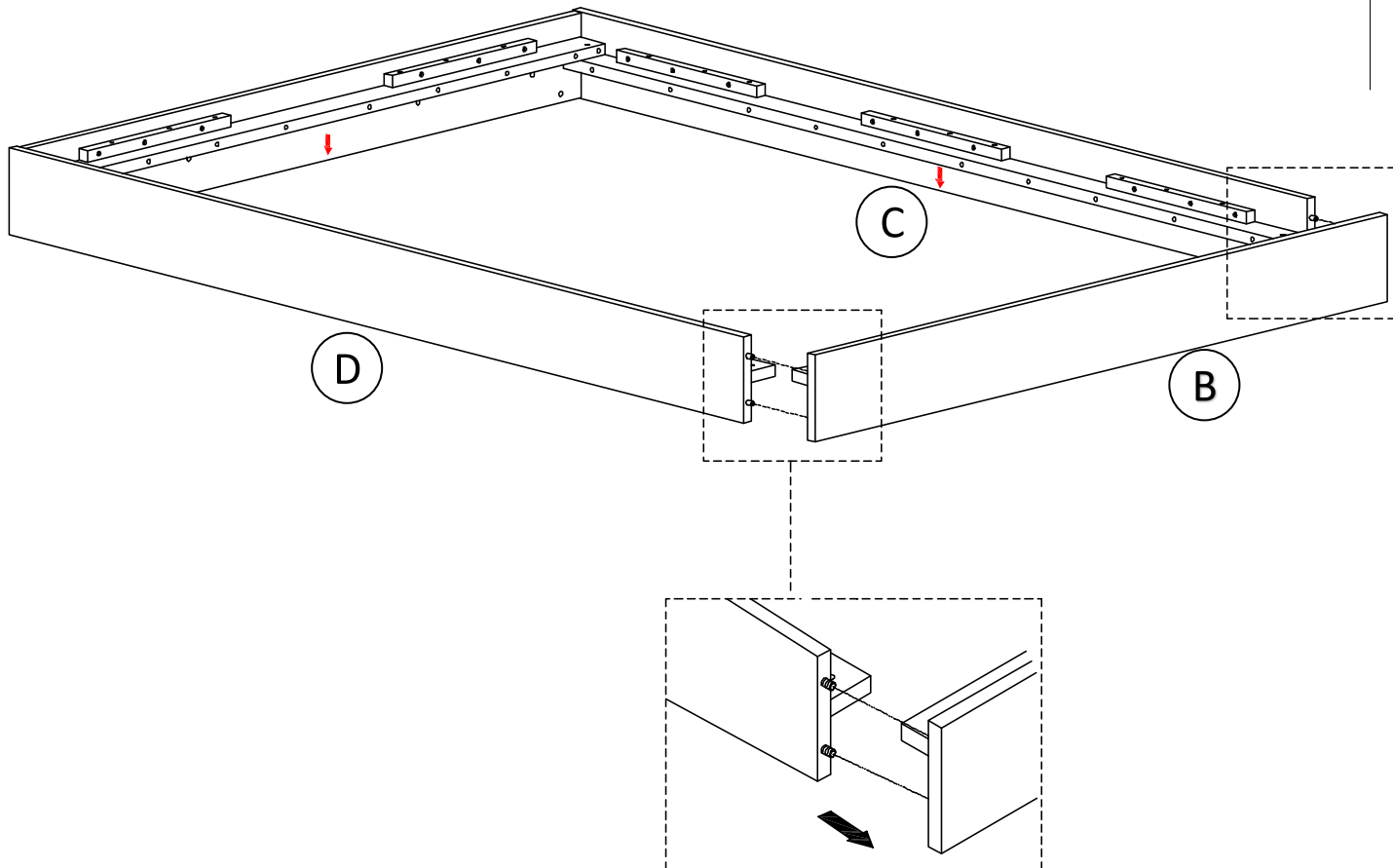
Por favor, preste atención a la orientación del carril

Fije la cabecera inferior **A** al carril izquierdo **C** y al riel derecho **D**.



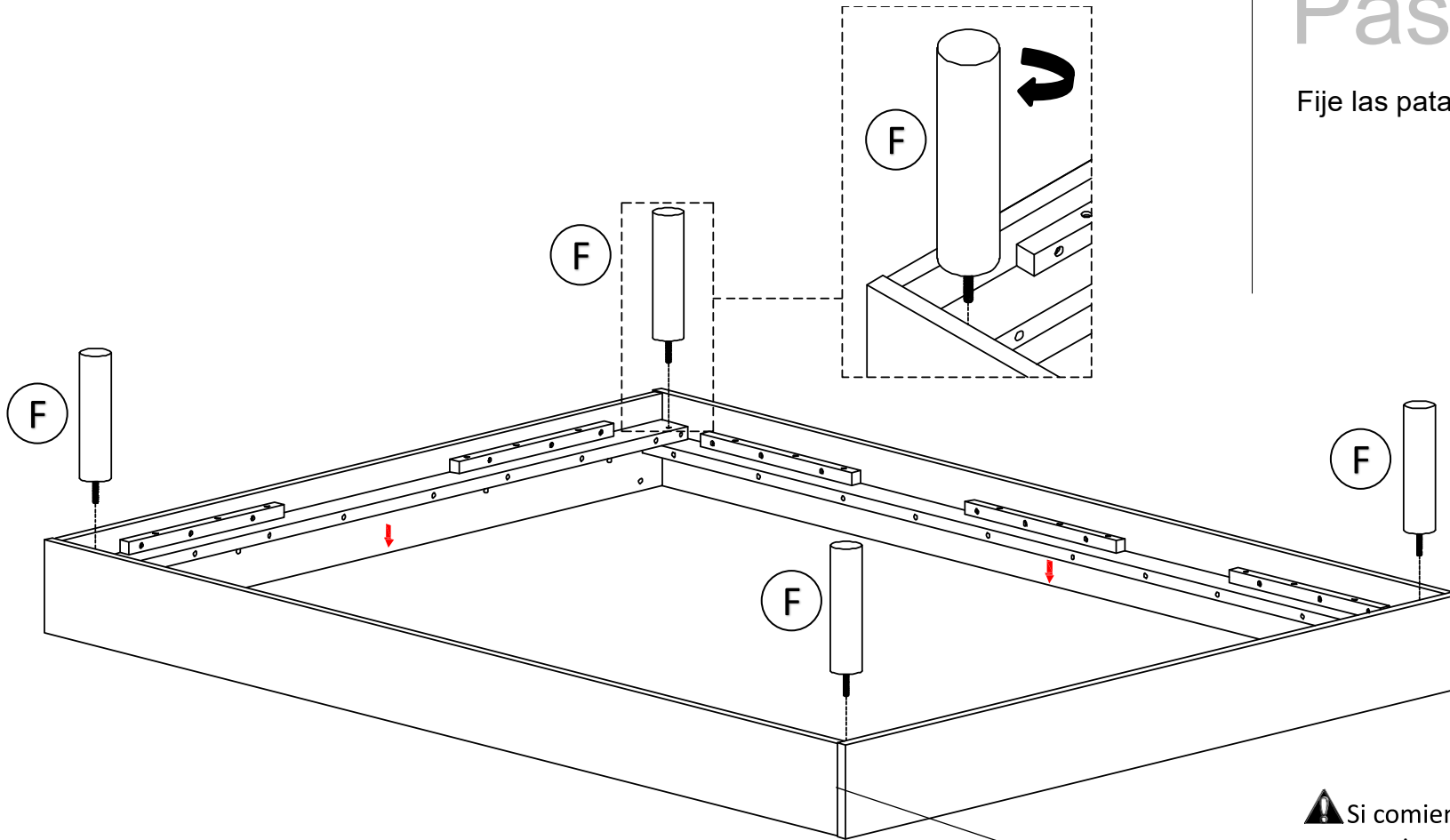
# Paso 2

Fije el estribo **B** al carril izquierdo **C** y al carril derecho **D**.



# Paso 3

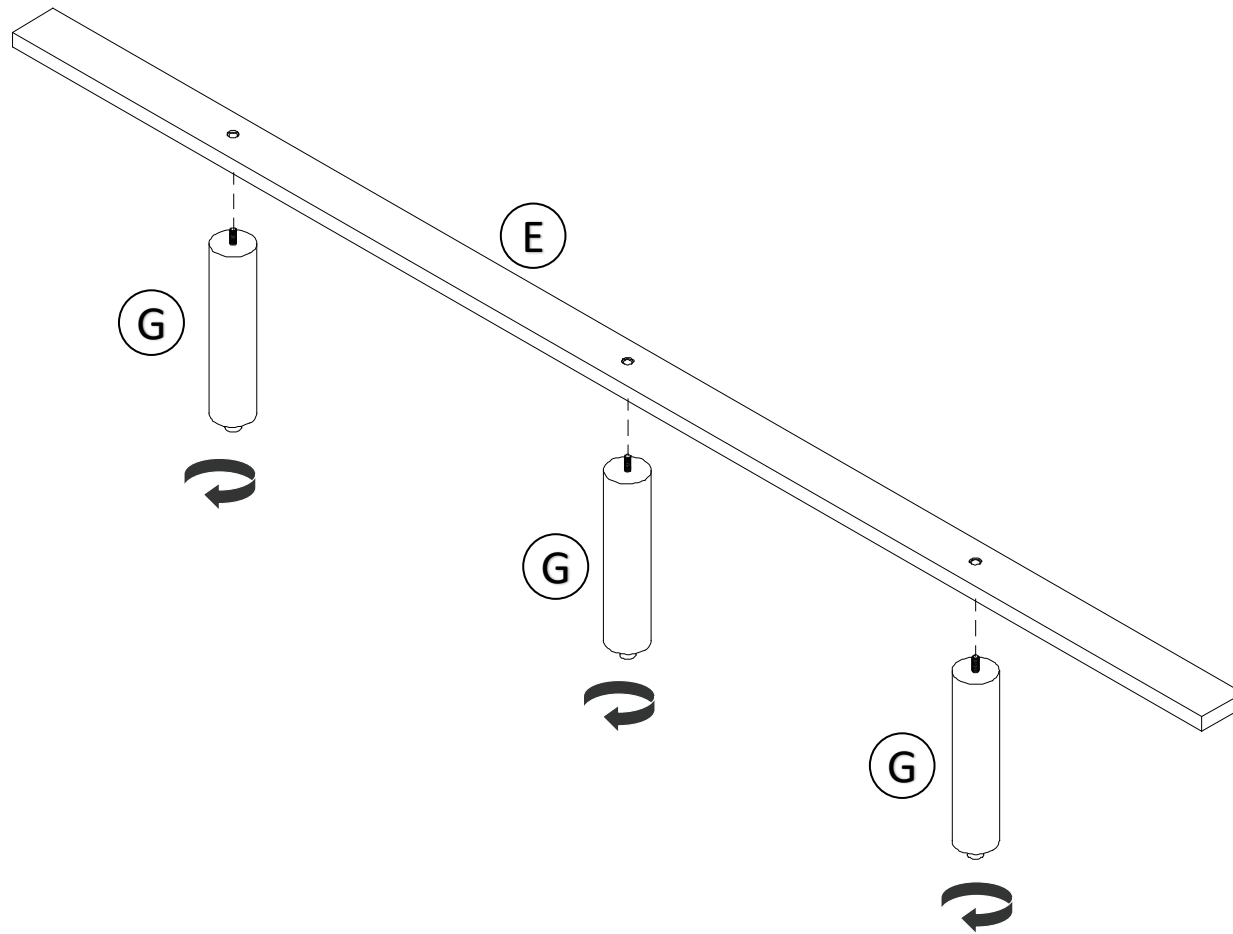
Fije las patas **F** a la cama como imagen.



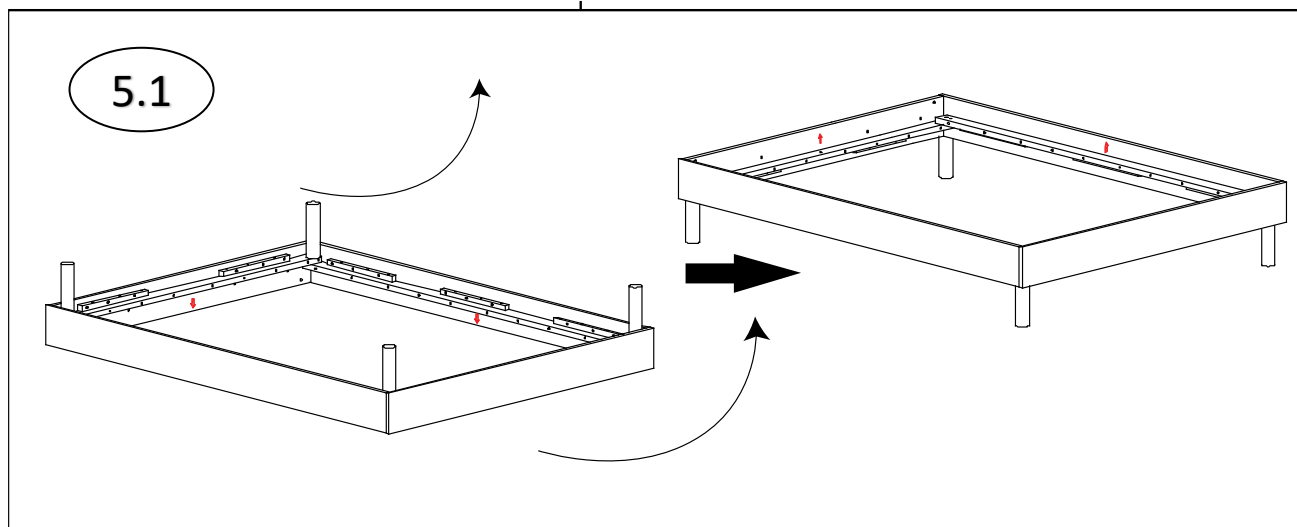
**⚠** Si comienza a aparecer un espacio en las esquinas, sugerimos aflojar las patas, reposicionar el riel de madera y volver a apretar. Un espacio puede ocurrir cuando los paneles de madera no están alineados correctamente. Los reajustes menores deberían corregir esto. Puede tomar un par de intentos para hacerlo bien.

# Paso 4

Acople tres patas centrales **G** al soporte de lamas **E**.



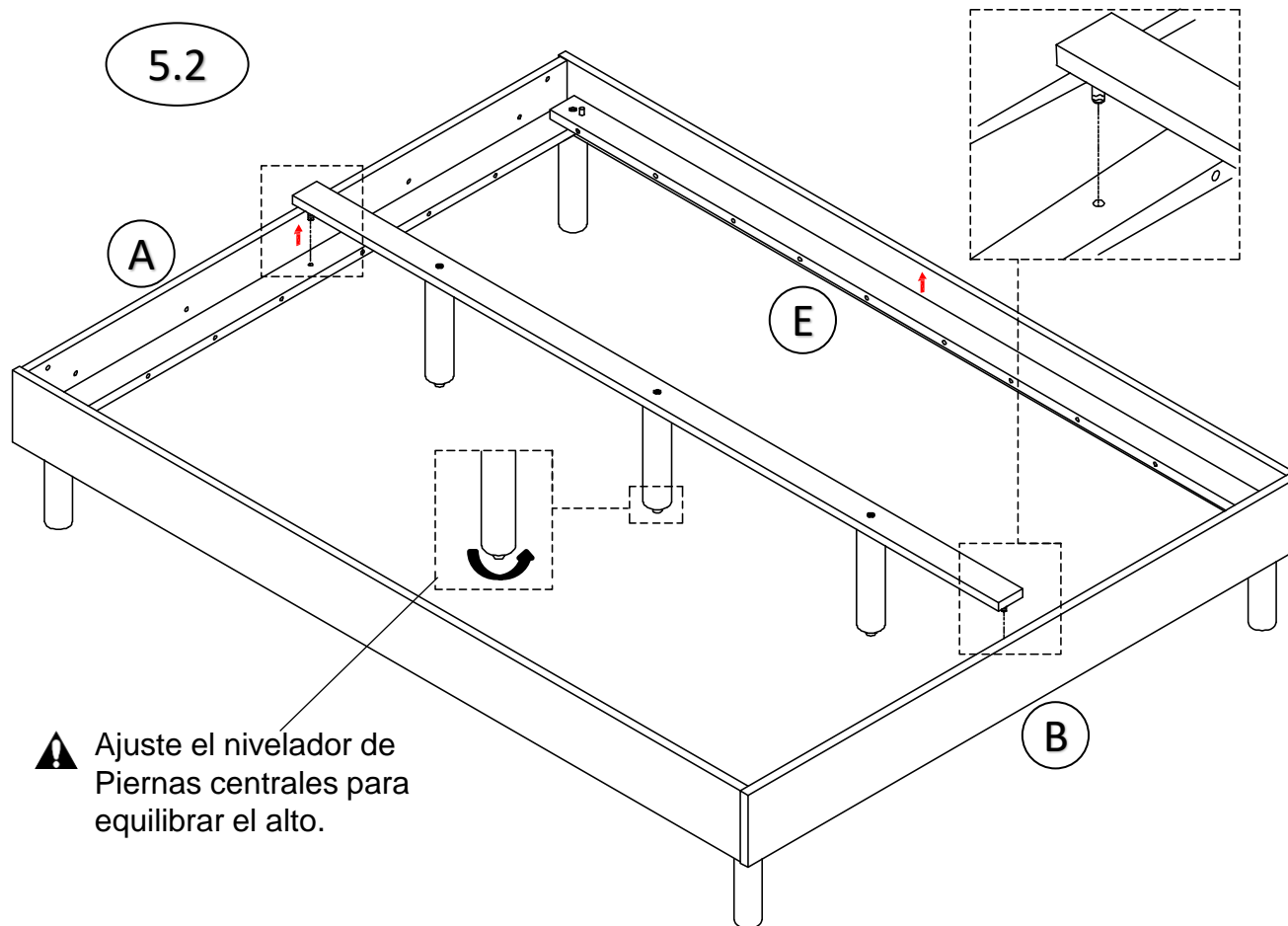




## Paso 5

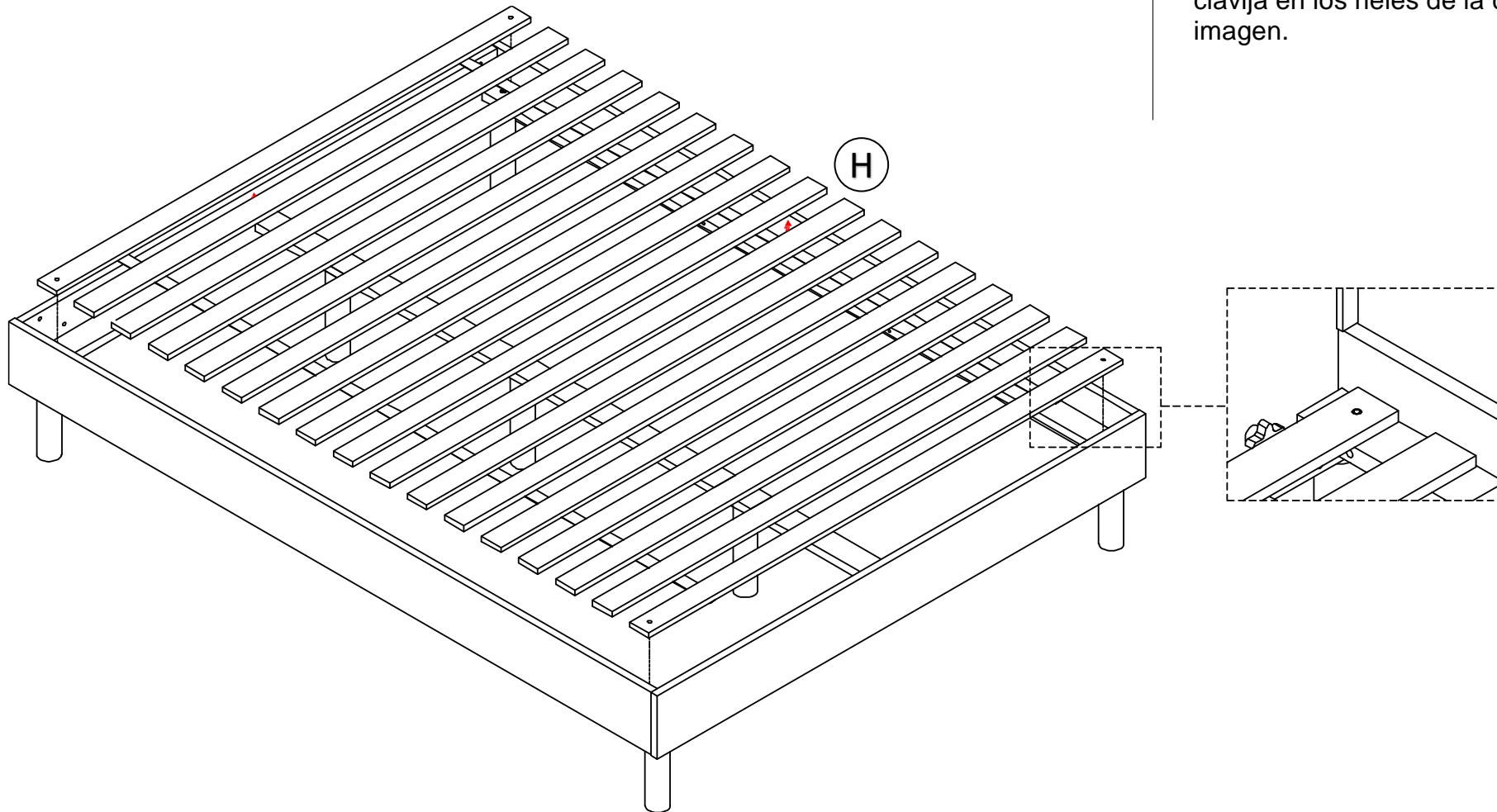
5.1: Invierta la cama como imagen.  
Necesita la ayuda de otra persona.

5.2: Acople el soporte de lamas **E** a la cabecera **A** y al estribo **B**

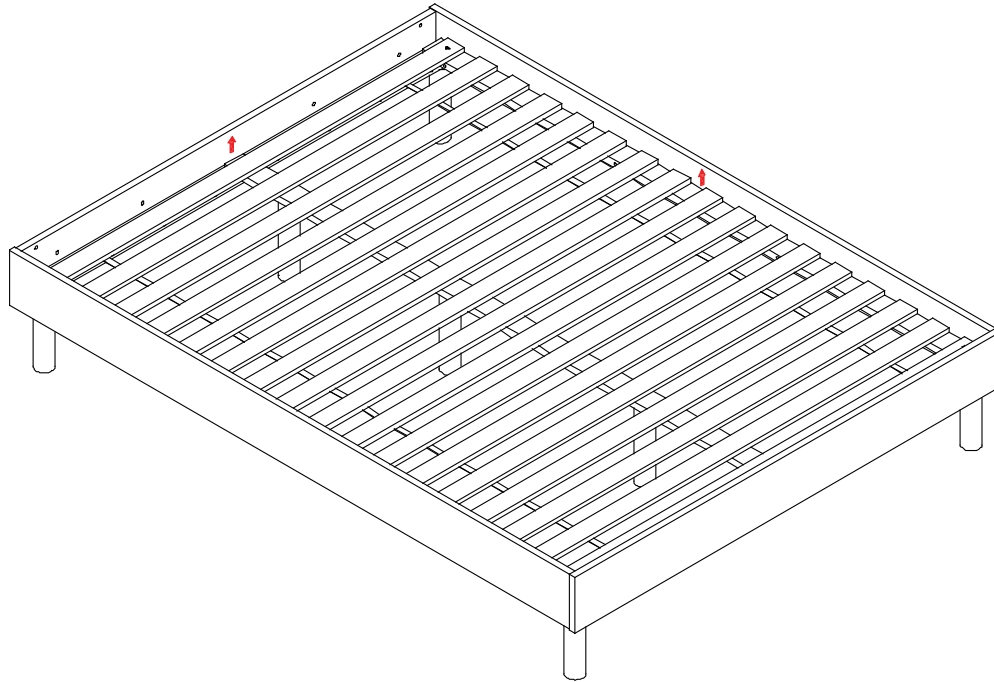


# Paso 6

Fije los listones **H** en los orificios de la clavija en los rieles de la cama como imagen.



**⚠ PRECAUCIÓN:** Esta unidad está diseñada para su uso únicamente con los productos y/o pesos máximos indicados. El uso con otros productos y/o productos más pesados que los pesos máximos indicados puede resultar en inestabilidad o causar posibles lesiones.



**⚠** Límite de peso: 1200lbs/ 545.4 kgs

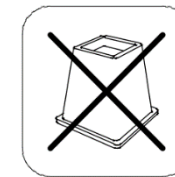
## Consejos útiles

- Mueva sus muebles nuevos con cuidado, con dos personas levantando y llevando la unidad a su nueva ubicación.
- Sus muebles se pueden desmontar y volver a montar para moverse.
- Limpie el producto con un paño suave y húmedo. NO use productos químicos agresivos ni limpiadores abrasivos.
- Revise los pernos y tuercas periódicamente y apriete si es necesario.
- Algunas piezas han sido preensambladas para este artículo. Se ilustran en esta página y están disponibles para su reemplazo.

### **⚠ Advertencia:**

Por razones de seguridad y para prevenir lesiones:

- Esta cama no está diseñada para niños menores de 4 años.
- Prohibir saltar y jugar a caballo en esta cama
- Solo use un colchón que tenga 79-80 "de largo y 59-60" de ancho.
- No use elevadores debajo de esta cama



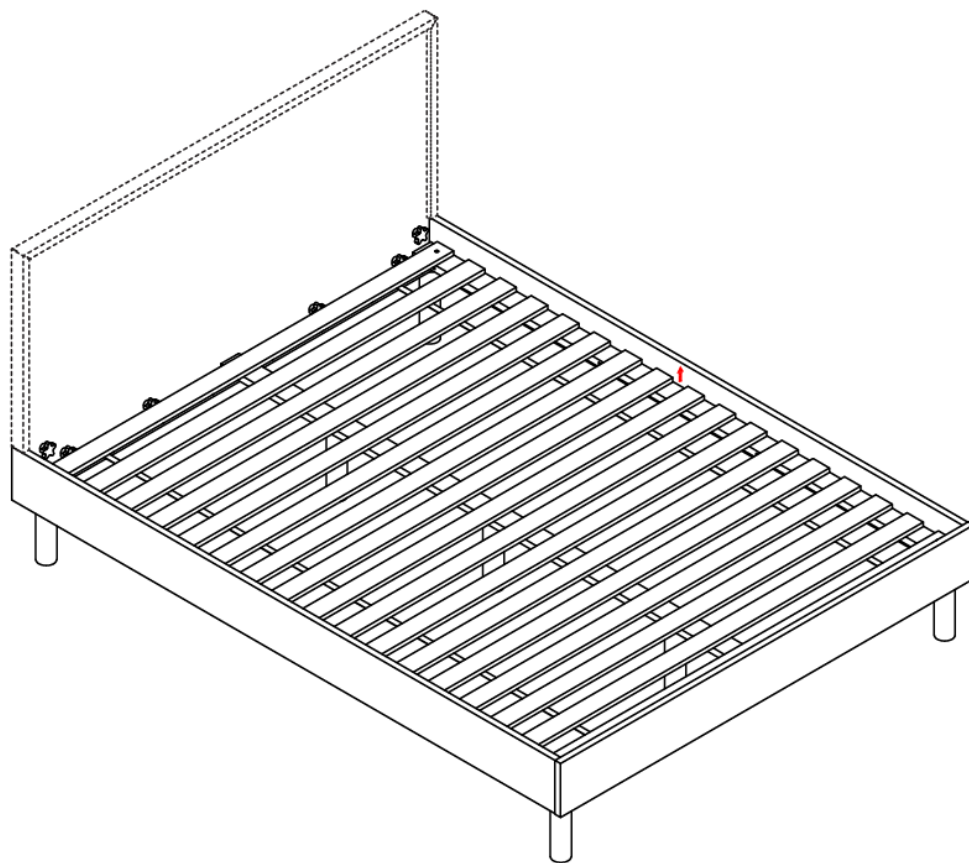
¡Eso es todo! ¡Has terminado de montar tu cama de **plataforma de madera sin herramientas DHP Cologne, Queen!**

**Puedes combinar esta cama de plataforma con dos opciones: ¡cabecera de madera o cabecera de tapicería!**

**OPCIÓN 1: Con cabecero de madera**

**Modelo: 4668239: Nogal Cabecera de madera**

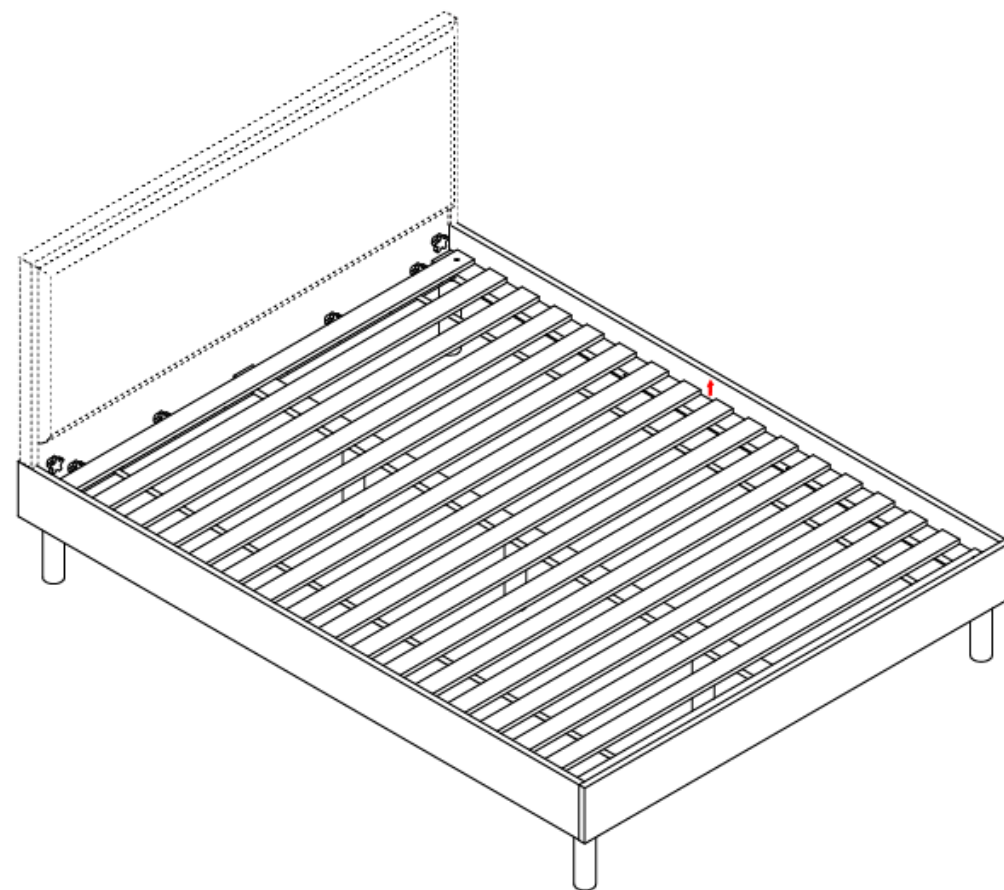
**4668339: Roble claro Cabecera de madera**



**OPCIÓN 2: Con cabecero de tapicería**

**Modelo: 4669239: Nogal Cabecero de tapicería**

**4669339: Roble Claro Cabecero de tapicería**

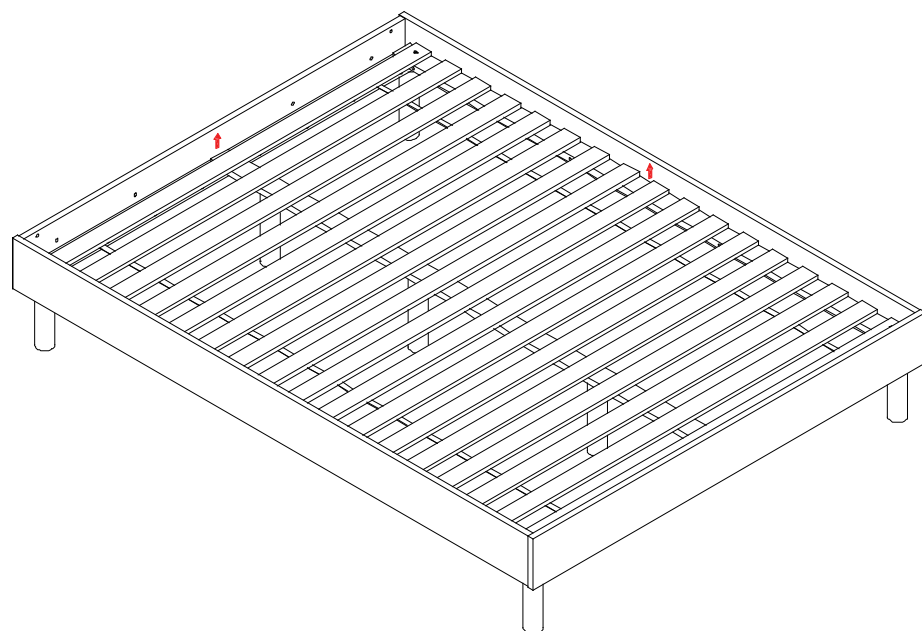


**4667239, 4667339, 4670239SET, 4671239SET, 4670339SET , 4671339SET**

# DHP Cologne Lit De Plate-Forme En Bois Sans Outil

Taille de la reine

Limite de poids: 1200lbs/ 545.4 kgs



## Merci d'avoir acheté chez Dorel!

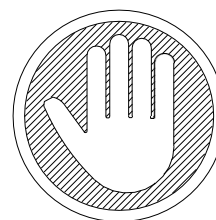
**Des questions, des préoccupations, des pièces manquantes?**

**CONTACTEZ NOTRE SERVICE À LA CLIENTÈLE AVANT DE RETOURNER LE PRODUIT AU DÉTAILLANT.**

Si des pièces sont manquantes ou endommagées, nous serons heureux d'expédier vos pièces de rechange gratuitement.

Visitez [www.dhpfurniture.com/eng/replacement-parts](http://www.dhpfurniture.com/eng/replacement-parts) ou composez le numéro sans frais 1-800-267-1739.

Vous pouvez également discuter avec nous à l'adresse [www.dhpfurniture.com](http://www.dhpfurniture.com)



Date d'achat

Numéro de lot (TIRÉ DE CARTON)

	<p>VISIT THE DHP HELP CENTER FOR ASSEMBLY VIDEOS AND MORE!</p> <p><a href="http://helpcenter.dhpfurniture.com">helpcenter.dhpfurniture.com</a></p> <p>OR SCAN ME TO THERE ! </p>	
--	--	--

**⚠** CE LIVRET D'INSTRUCTIONS CONTIENT DES RENSEIGNEMENTS IMPORTANTS SUR LA SÉCURITÉ. VEUILLEZ LIRE ET CONSERVER POUR RÉFÉRENCE FUTURE.

## Garantie limitée de 1 an

Dorel garantit que ce produit est exempt de défauts de matériaux et de fabrication et s'engage à remédier à ce défaut. Cette garantie couvre un an à compter de la date d'achat d'origine auprès de concessionnaires autorisés. Ceci est limité uniquement à la réparation ou au remplacement de pièces défectueuses et la main-d'œuvre d'assemblage n'est pas incluse.

Cette garantie ne s'applique pas à tout produit qui a été mal assemblé, sujet à une mauvaise utilisation ou à un abus, ou qui a été modifié ou réparé de quelque manière que ce soit. La garantie ne couvre pas l'usure, la décoloration ou la division du tissu (le cas échéant). La responsabilité pour les dommages indirects est exclue dans la mesure où l'exclusion est autorisée par la loi. Cette garantie vous donne des droits légaux spécifiques et vous pouvez également avoir d'autres droits qui varient d'un État à l'autre ou d'une province à l'autre.

Pour obtenir un service de garantie, l'acheteur doit présenter l'original de l'acte de vente. Les composants réparés ou remplacés sont garantis jusqu'à la fin de la période de garantie d'origine seulement. Les composants défectueux seront réparés ou remplacés sans frais, sous réserve des termes et conditions décrits ci-dessus.

Les termes et conditions de la garantie limitée sont susceptibles d'être modifiés sans préavis. Pour la dernière politique de garantie, s'il vous plaît visitez [www.dhpfurniture.com](http://www.dhpfurniture.com)

### Contactez-nous!

**Pour obtenir de l'aide sur l'assemblage, l'identification des pièces, des informations sur le produit ou pour commander des pièces, veuillez nous contacter:**

Discutez  
avec  
nous!

[www.dhpfurniture.com](http://www.dhpfurniture.com)



[cs@dhpfurniture.com](mailto:cs@dhpfurniture.com)



1-800-267-1739



### Services aux consommateurs DHP

12345 Albert Hudon, Suite 100, Montreal, Quebec  
H1G 3L1

## Lire avant de commencer l'assemblage

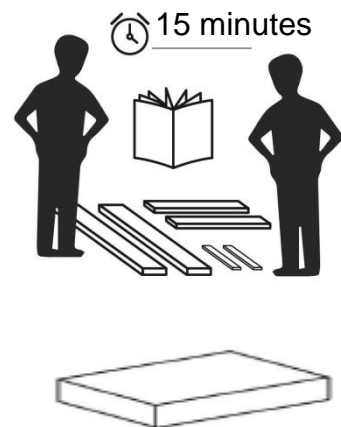
**Travaillez dans un espace spacieux et près de l'endroit où l'appareil sera utilisé, de préférence sur un tapis, ou utilisez un morceau d'emballage en carton pour protéger votre sol et votre produit.**

**Assurez-vous que toutes les pièces sont incluses. La plupart des pièces sont étiquetées ou estampillées sur le bord rugueux.**

**Lisez attentivement chaque étape. Il est très important que chaque étape des instructions soit effectuée dans le bon ordre. Si ces étapes ne sont pas suivies dans l'ordre, des difficultés d'assemblage se produiront.**

**Ce produit peut contenir de petits composants. Veuillez vous assurer qu'ils sont tenus à l'écart des jeunes enfants.**

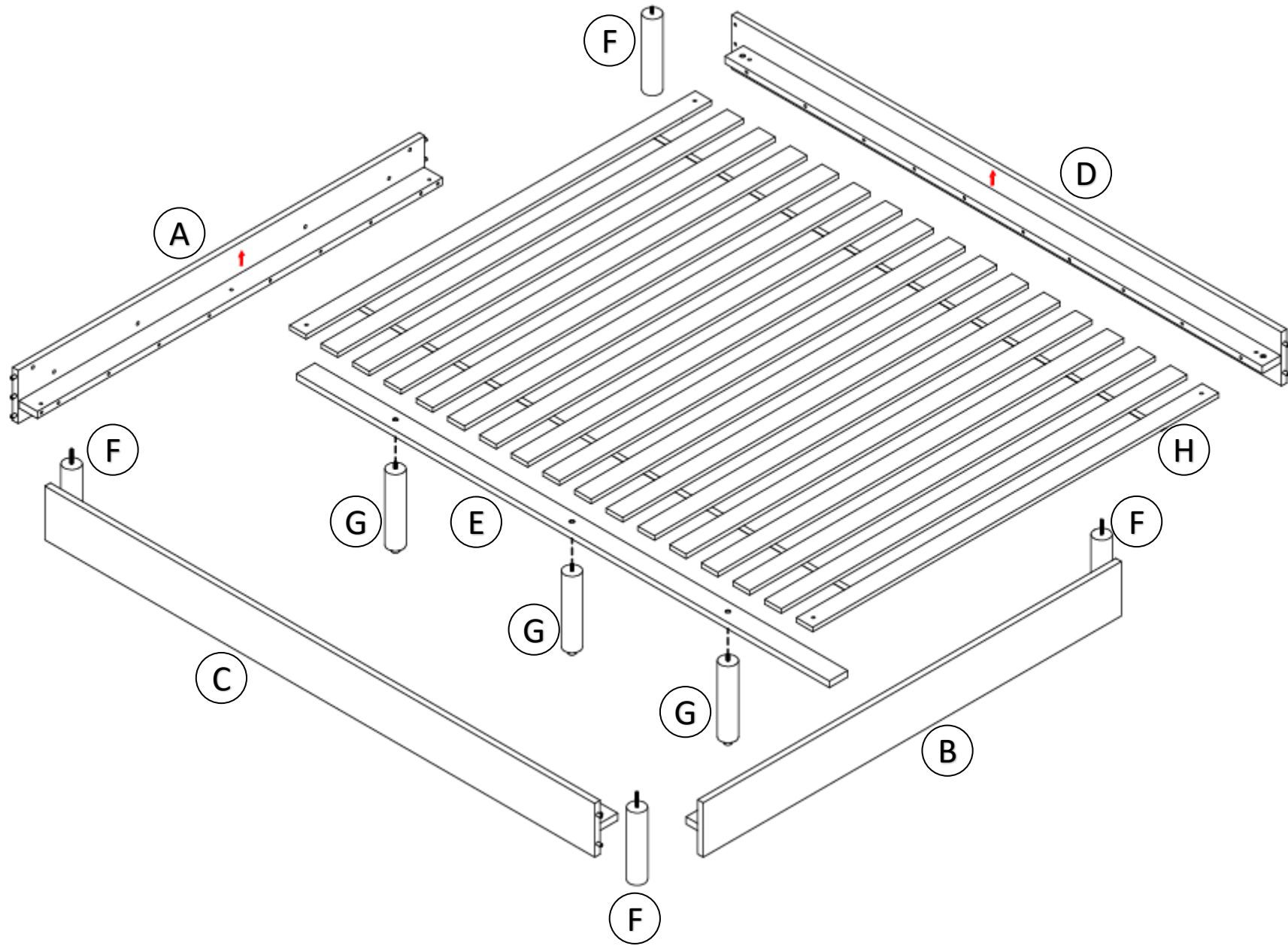
**Ce produit est destiné à un usage domestique et n'est pas destiné à un usage commercial.**



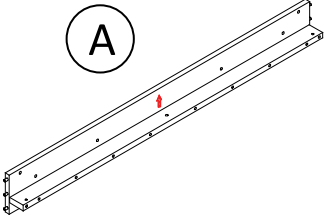
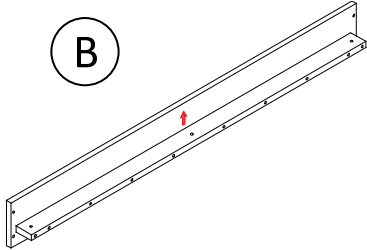
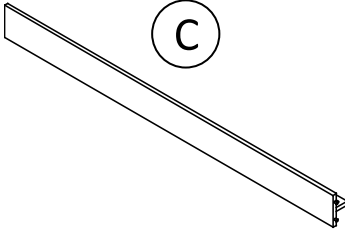
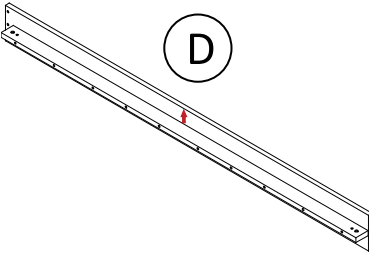
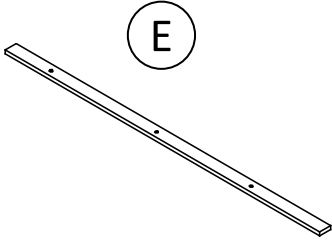
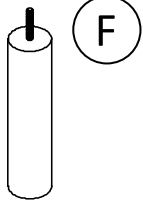
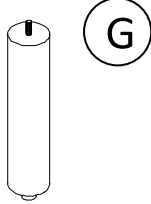
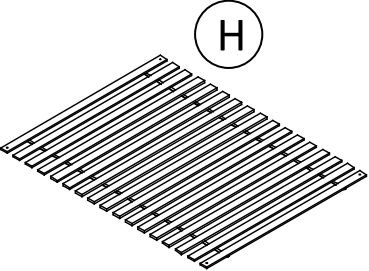
Ce produit est expédié en 1  
carton:  
Boîte : Lit



# .PART





## LISTE DES PIÈCES

				
<p>TÊTE DE LIT INFÉRIEURE X 1 PC</p>	<p>PLANCHE À PIEDS X 1 PC</p>	<p>RAIL GAUCHE X 1 PC</p>	<p>RAIL DE DROITE X 1 PC</p>	<p>PRISE EN CHARGE DE SLAT X 1 PC</p>
				
<p>JAMBES X 4 PCS</p>	<p>JAMBES CENTRALES X 3 PCS</p>	<p>SLATS X 1 SET</p>		

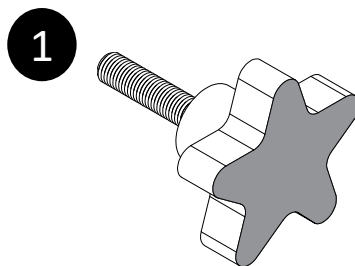


ÉTIQUETTES DE PIÈCES	NOM DE LA PIÈCE	4667239	4667339	4670239SET	4671239SET	4670339SET	4671339SET
		(Noyer)	(Chêne clair)	(Noyer)	(Noyer)	(Chêne clair)	(Chêne clair)
A	TÊTE DE LIT INFÉRIEURE	T1030670	T1030750	T1030670	T1030670	T1030750	T1030750
B	PLANCHE À PIEDS	T1030680	T1030760	T1030680	T1030680	T1030760	T1030760
C	RAIL GAUCHE	T1030690	T1030770	T1030690	T1030690	T1030770	T1030770
D	RAIL DE DROITE	T1030700	T1030780	T1030700	T1030700	T1030780	T1030780
E	PRISE EN CHARGE DE SLAT	T1030710	T1030790	T1030710	T1030710	T1030790	T1030790
F	JAMBES	T1030720	T1030800	T1030720	T1030720	T1030800	T1030800
G	JAMBES CENTRALES	T1030730	T1030810	T1030730	T1030730	T1030810	T1030810
H	SLATS	T1030740	T1030740	T1030740	T1030740	T1030740	T1030740

 Chaque pièce a un numéro de pièce unique. Veuillez faire référence au numéro de pièce approprié lorsque vous communiquez avec le service à la clientèle pour des pièces de rechange.

 Avant de jeter un emballage, veuillez vérifier tout le contenu et vous assurer que vous avez reçu toutes les pièces énumérées ci-dessus!


## LISTE DU MATÉRIEL



BOUTON  
D'ÉTOILE  
X 6 PCS

## Pack matériel

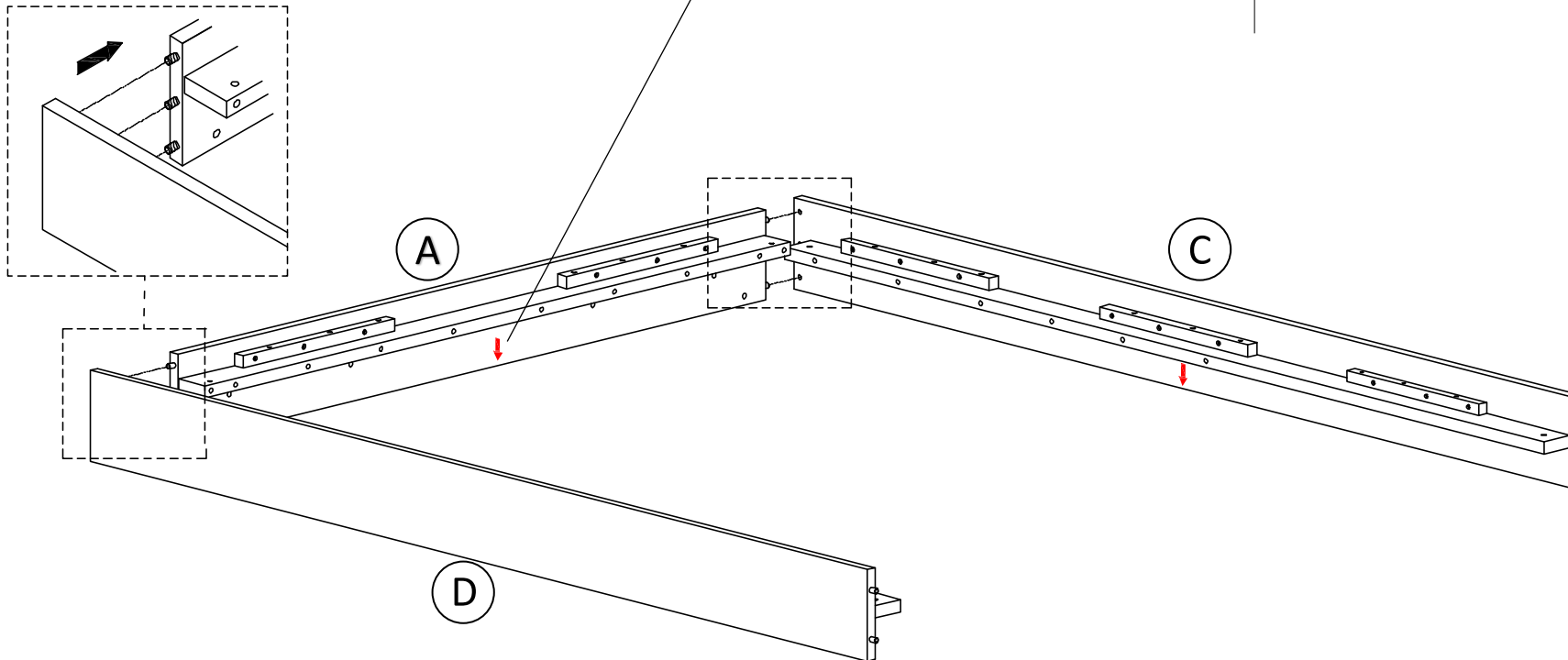
Bouton Black Star T1030320	6pcs
-------------------------------	------

 Veuillez ne pas serrer complètement tout le matériel, jusqu'à ce que l'ensemble de l'assemblage soit terminé, sauf indication contraire dans les instructions étape par étape.

# Étape 1

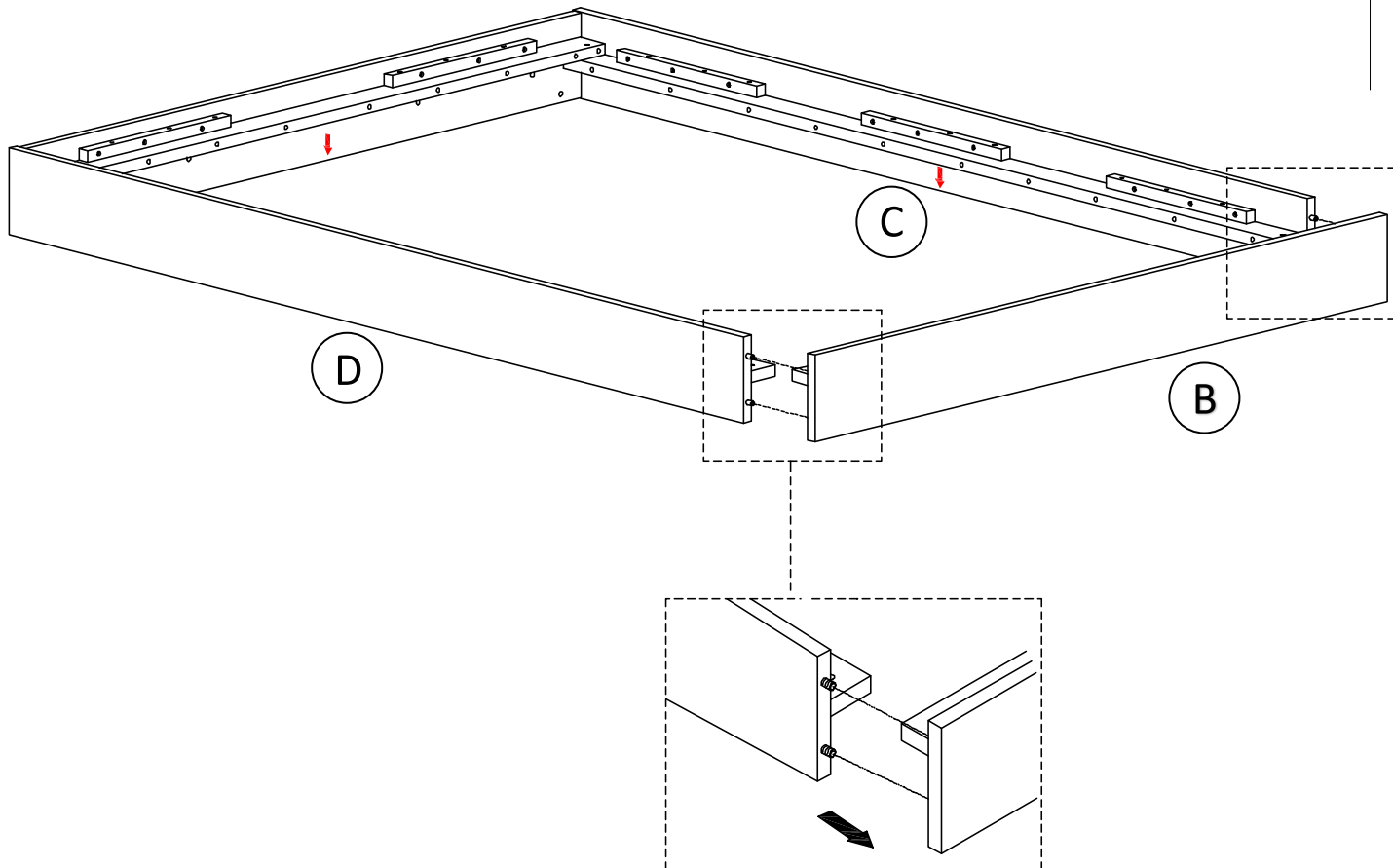
⚠ S'il vous plaît faites attention à l'orientation ferroviaire

Fixez la tête de lit inférieure **A** au rail gauche **C** et au rail droit **D**.



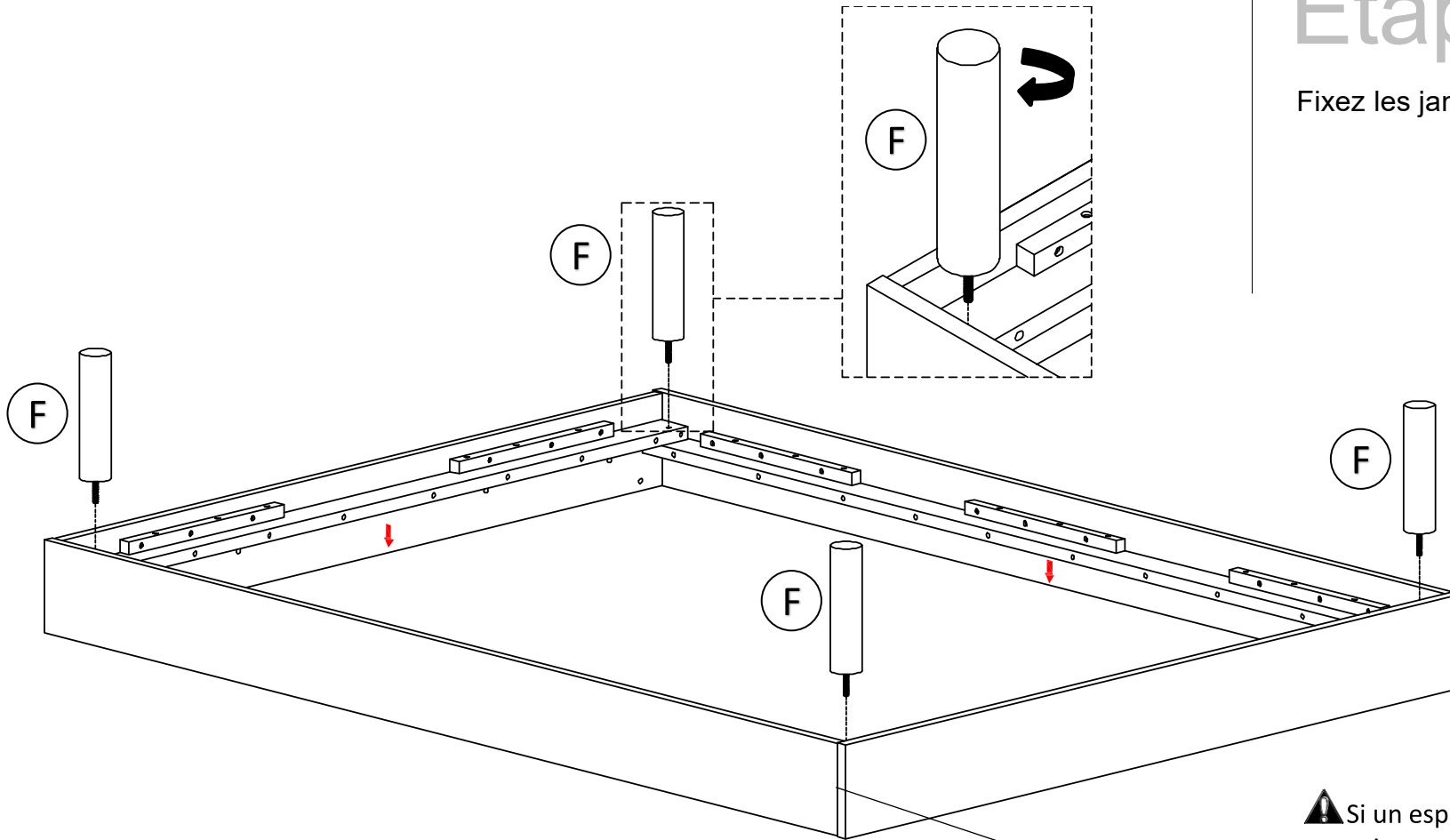
# Étape 2

Fixez le pied de lit **B** au rail gauche **C** et au rail droit **D**.



# Étape 3

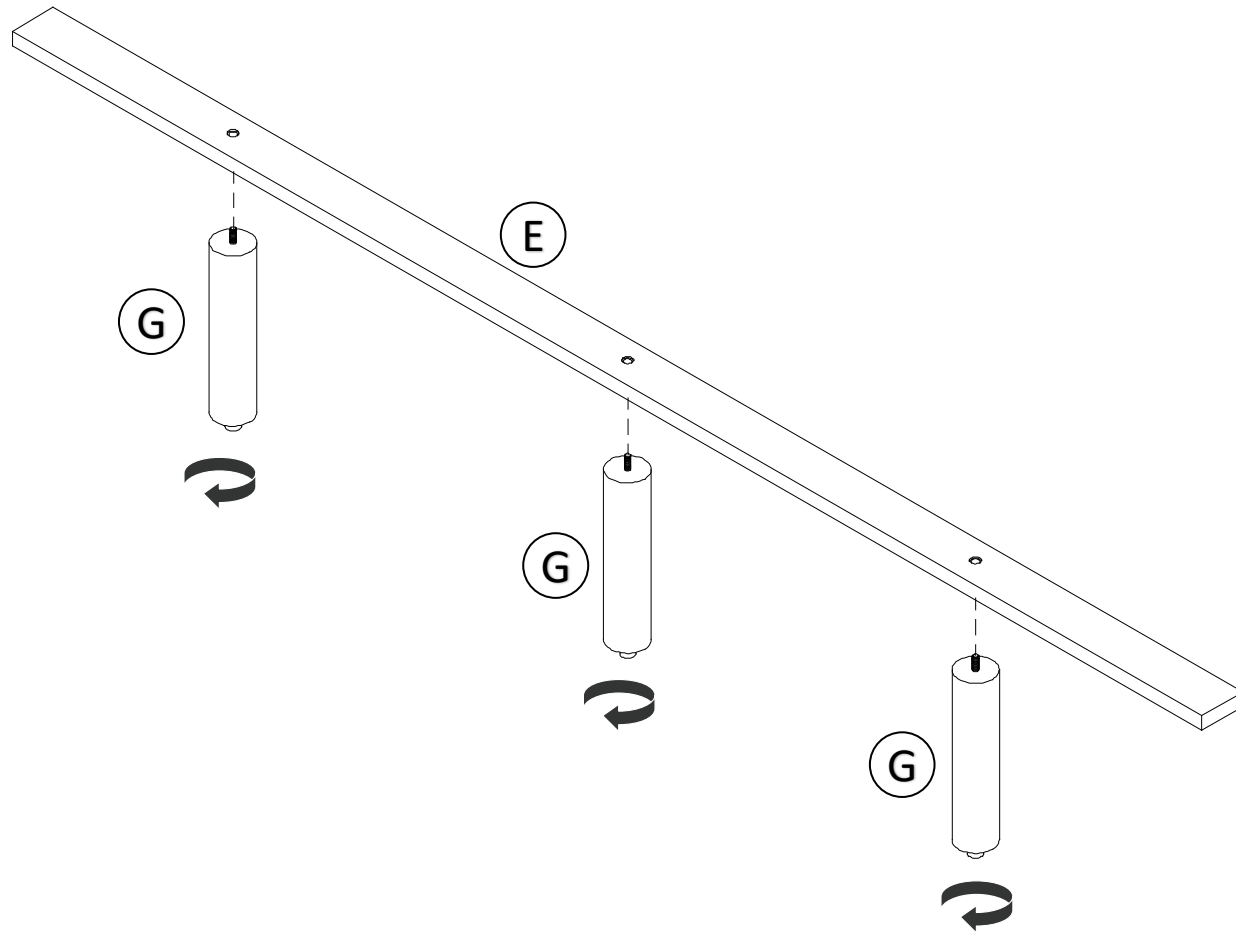
Fixez les jambes **F** au lit comme image.

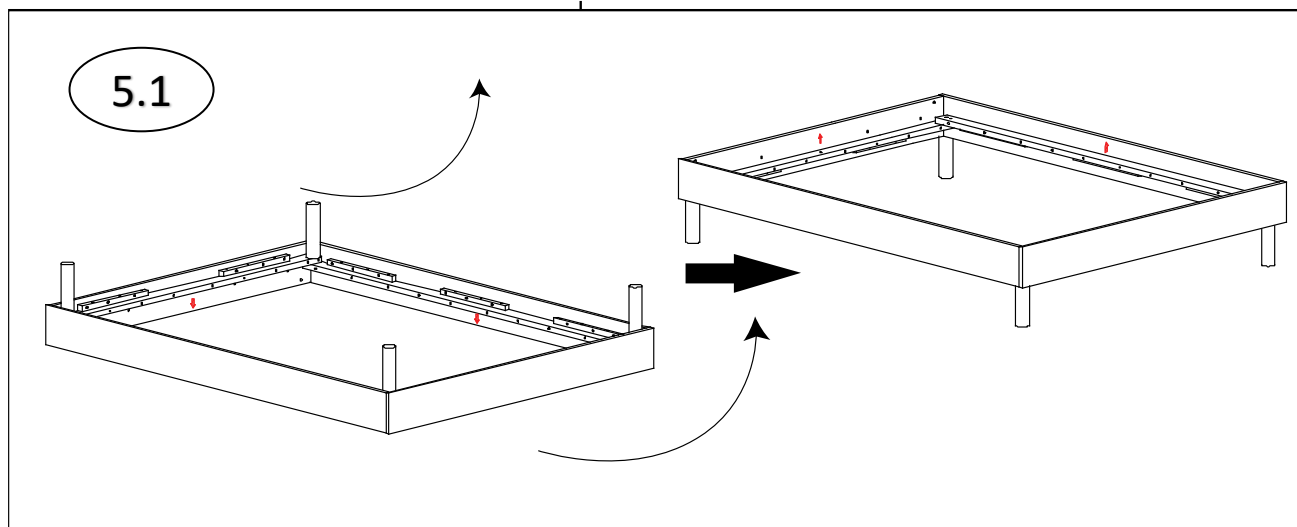


**⚠** Si un espace commence à apparaître dans les coins, nous suggérons de desserrer les jambes, de repositionner le rail de bois et de retighten. Un espace peut se produire lorsque les panneaux de bois ne sont pas correctement alignés. Des réajustements mineurs devraient corriger cela. Il faudra peut-être quelques tentatives pour bien faire les choses.

# Étape 4

Fixez trois jambes centrales **G** au support de latte **E**.

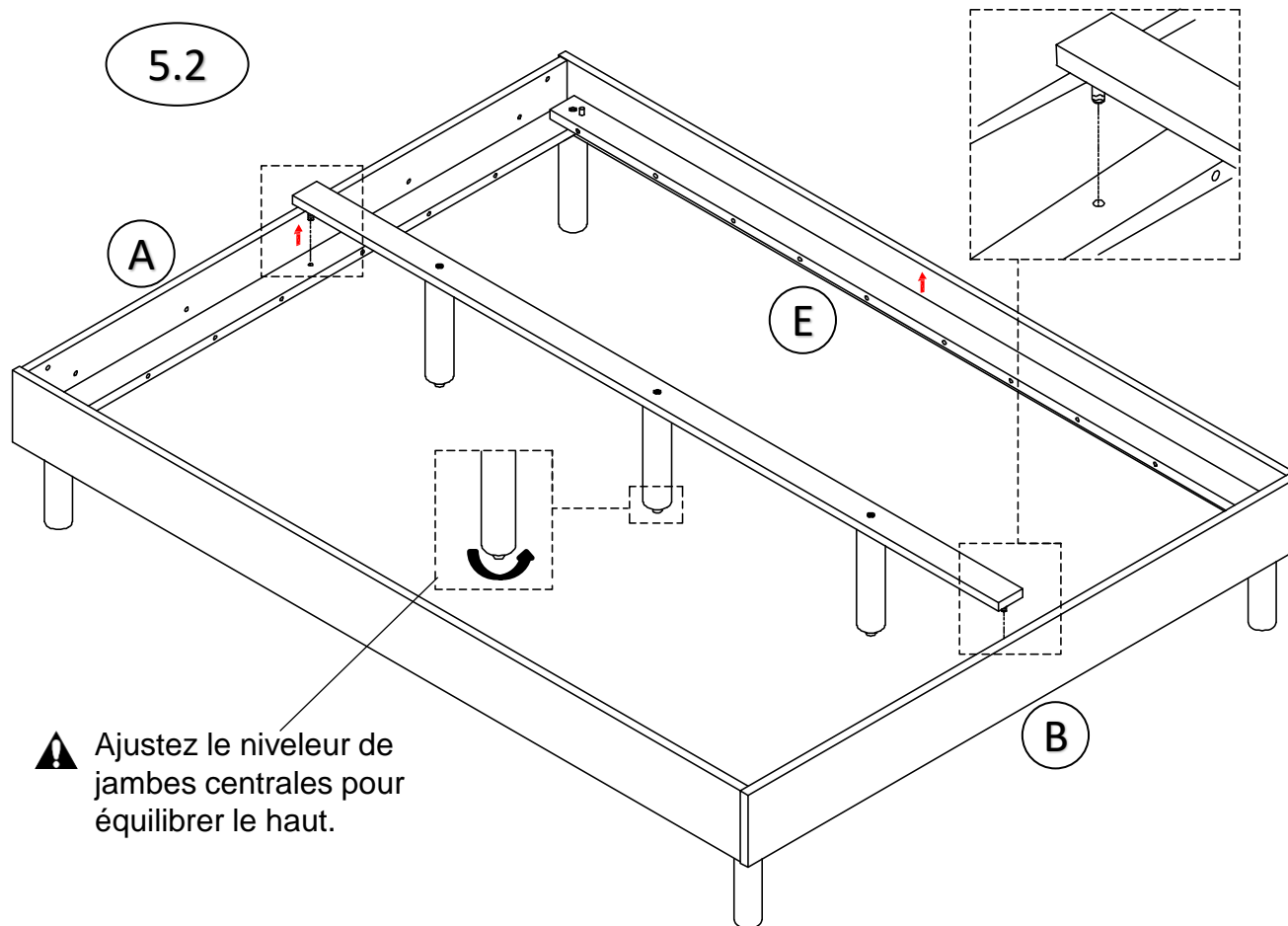




# Étape 5

5.1: Inverser le lit comme image.  
Besoin de l'aide d'une autre personne.

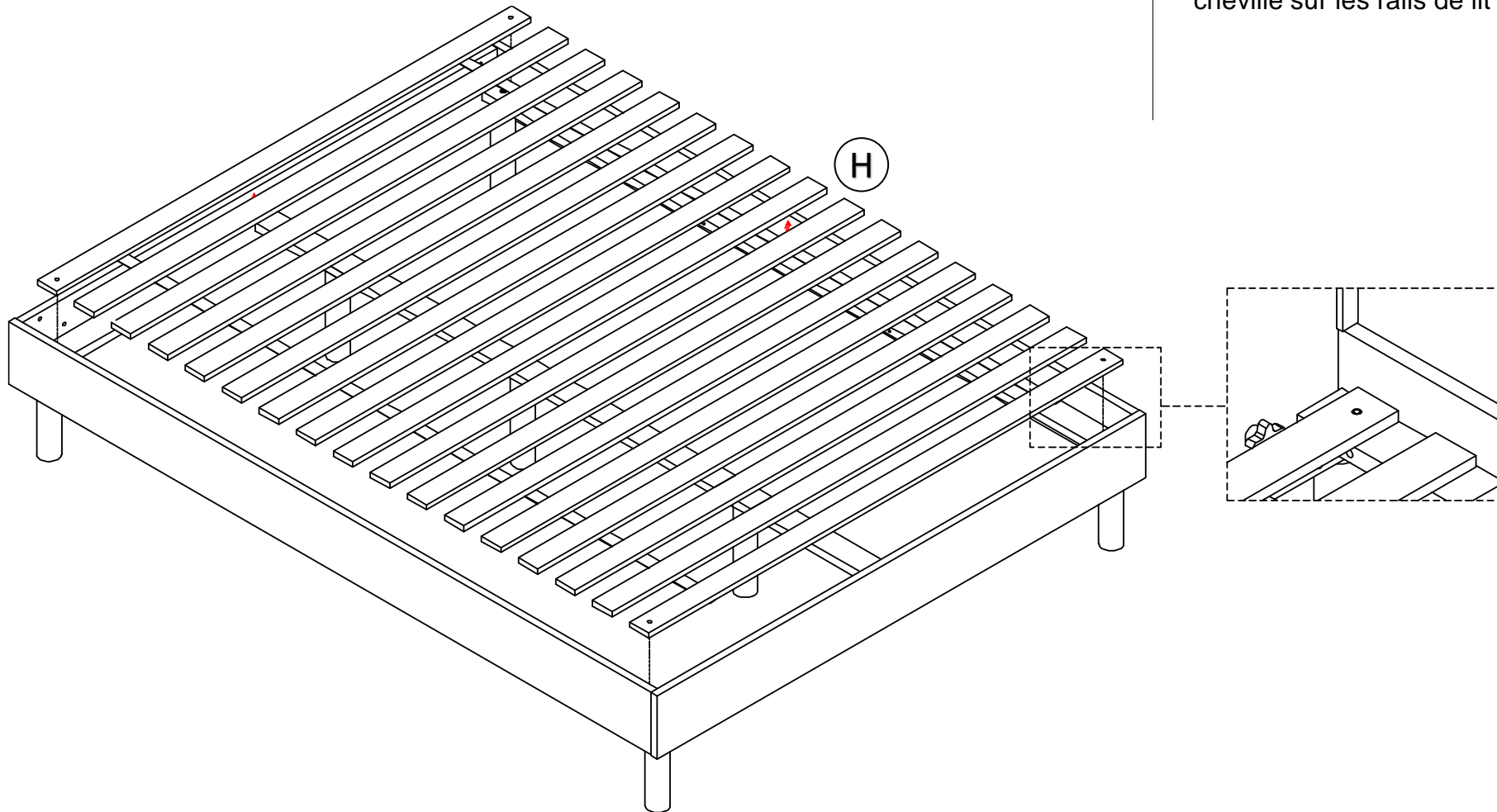
5.2: Fixer le support de lattes **E** à la tête de lit **A** et au pied de lit **B**



⚠ Ajustez le niveleur de jambes centrales pour équilibrer le haut.

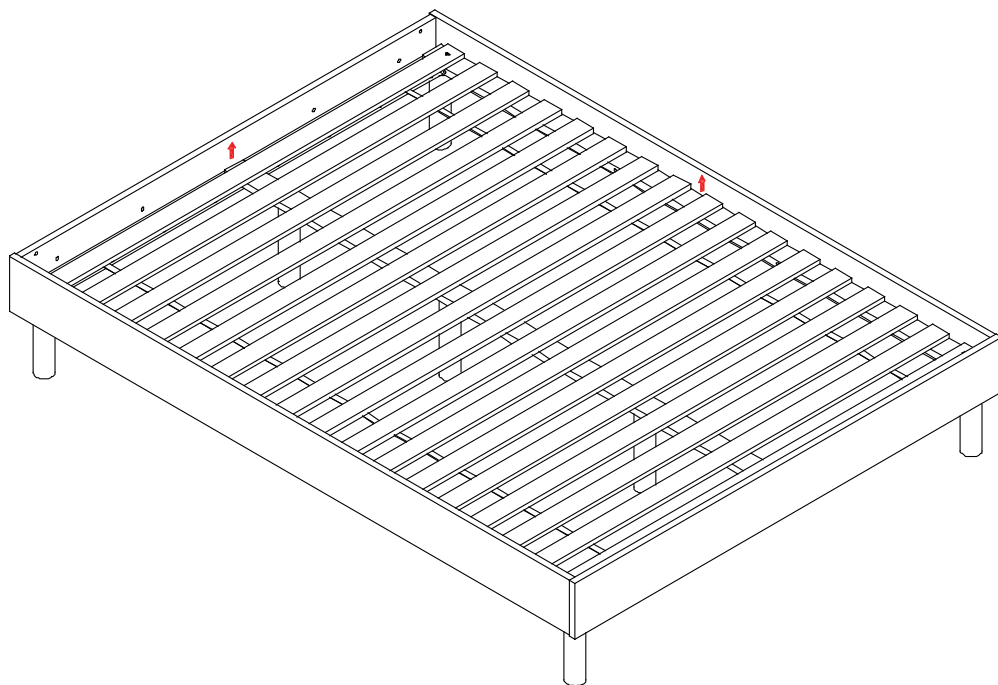
# Étape 6

Fixez les lattes **H** dans les trous de cheville sur les rails de lit comme image.





**⚠ ATTENTION :** Cet appareil est destiné à être utilisé uniquement avec les produits et/ou les poids maximaux indiqués. L'utilisation avec d'autres produits et/ou produits plus lourds que les poids maximaux indiqués peut entraîner une instabilité ou causer des blessures possibles.



**⚠** Limite de poids: 1200lbs/ 545.4 kgs

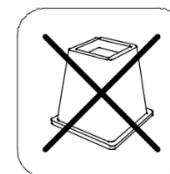
## Conseils utiles

- Déplacez vos nouveaux meubles avec soin, avec deux personnes soulevant et transportant l'unité à son nouvel emplacement.
- Vos meubles peuvent être démontés et remontés pour se déplacer.
- Nettoyez le produit avec un chiffon doux et humide. N'UTILISEZ PAS de produits chimiques agressifs ou de nettoyeurs abrasifs.
- Vérifiez périodiquement les boulons et les écrous et serrez-les si nécessaire.
- Certaines pièces ont été pré-assemblées pour cet article. Ils sont illustrés sur cette page et peuvent être remplacés.

### **⚠ Avertissement :**

Pour des raisons de sécurité et pour prévenir les blessures :

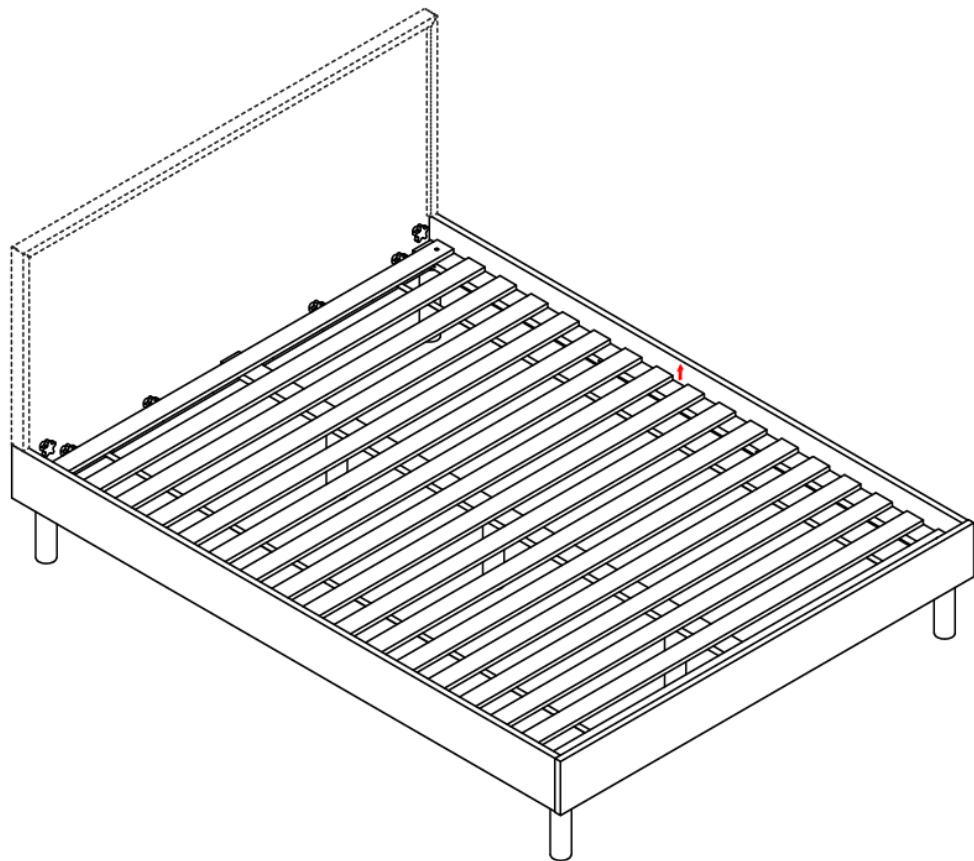
- Ce lit n'est pas destiné à être utilisé par des enfants de moins de 4 ans.
- Interdire les sauts et les jeux de chevaux sur ce lit
- N'utilisez qu'un matelas de 79 à 80 po de long et de 59 à 60 po de large.
- N'utilisez pas de élévateurs sous ce lit



C'est ça! Vous avez fini d'assembler votre lit de **plate-forme en bois sans outil DHP Cologne, Queen!**

**Vous pouvez combiner ce lit de plate-forme avec deux options: tête de lit en bois ou tête de lit rembourré!**

**OPTION 1: Avec tête de lit en bois**  
**Modèle: 4668239: Noyer Tête de lit en bois**  
**4668339: Chêne léger Tête de lit en bois**



**OPTION 2: Avec tête de lit de rembourrage**  
**Modèle : 4669239: Noyer Tête de lit de rembourrage**  
**4669339: Chêne léger Tête de lit de rembourrage**

